

ソニックスタート5 取付説明書

20230522

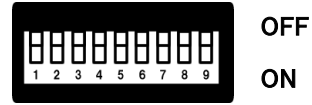


1. ハーネスの配線

インストールガイド(車種専用品的場合はカラー取説)に従って配線を行って下さい。

2. DIPスイッチの設定

DIPスイッチの設定を行って下さい。DIPスイッチの設定は、CN1を抜いた状態で行って下さい。不用意に変更すると、本製品が正しく動作しなくなる可能性があります。出荷時は、全て OFF に設定しています。(上:OFF、下:ON)



No	設定項目	ON	OFF	説明
1	P/Nポジション検出方法	配線	自動	CN4③桃線を配線する(Pポジションの自動検出ができない場合やMT車に取り付ける場合にONにしてください。
2	アンサーバック入力	見ない	見る	
3	ブレーキ/クラッチ入力	クラッチ(-)	ブレーキ(+)	CN4②白線をクラッチに配線する場合にONにしてください。
4	未使用	-	OFF	すべてOFFで使用して下さい。
5	未使用	-	OFF	
6	未使用	-	OFF	
7	スマートモジュール/ スマホ対応モジュール	有	無	スマートモジュール、またはスマホ対応モジュールを接続する場合にONにしてください。ONにすると、スマートモジュールのリモコンが近くにないとエンジンの始動ができなくなります。
8	ドア開閉検知信号	+	-	CN4①赤/白線の接続先の極性に合わせて変更
9	CN4①赤/白の 基板上のダイオード	無	有	基本的にはONでご使用下さい。アルファードとFJクルーザーは、OFFでご使用下さい。

3. 「イモビキャンセラー」「ステアリング/スマートキー対応アダプター」の設置

それぞれのオプションに付属する取説に従って、配線及び設置を行って下さい。

4. ハンドルロックの解除

- エンジンキーについて(重要)
- ・エンジン始動する前にエンジンキーをイグニッションキーシリンダーに挿し、IGまで回して、必ずハンドルロックを解除してからエンジンを始動してください。

【参考】エンジンキーを挿したままにする方法(車検に合格しない場合があります。)

- ハンドルロックを解除するためにキーをキーシリンダーに挿し込み、ONの位置まで回して下さい。
- キーの柄の部分のカットして、キーシリンダーカバーで隠すと見た目も自然で、防犯上も安心です。キーは、ホームセンター等で作成できるスペアキーで結構です。

キーでエンジンを始動する車両



柄の部分のカットして差し込みます。

ノブでエンジンを始動する車両



ノブをONの位置まで回しておきます。

キーシリンダーカバーの取付例



【注意】キーシリンダー裏のキー挿入検知用のカプラー(4ピンぐらいの小さなカプラー)は、必ず抜いて下さい。

5. 動作確認

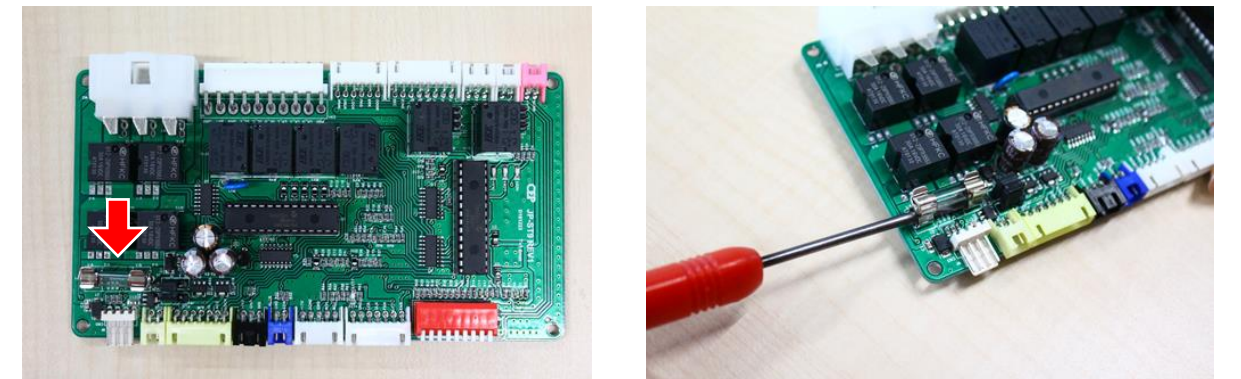
裏面に従って動作確認を行って下さい。必ず走行テストも行ってください。

セット内容(汎用品)

※ 専用品はカラーの取説に記載しているセット内容を参照して下さい。



ソニックスタート基板上的のヒューズについて



ソニックスタート基板上に回路を保護する目的の管ヒューズが付いています。このヒューズはCN3、CN5、CN6、CN8、CN9、CN12、CN13の赤線がショートした場合や、200mA以上の電流が流れた場合に飛びます。スマートモジュールやセンサー、イモビキャンセラー等が反応しないという症状の場合、このヒューズをご確認下さい。ヒューズの確認や交換は、必ず全てのコネクタを抜いた状態で行い、ヒューズの下に隙間に小さいマイナスドライバーを挿し込み、優しく外して下さい。

動作確認方法 【ブッシュスタート機能】

	手 順	正 常	異 常	原因・備考
①	シフトが P の位置でコネクタを接続する。 (CN4桃線をサイドブレーキに接続されている場合は、サイドブレーキを引いた状態でコネクタを接続する。) 【重要】 CN1のコネクタを最後に接続して下さい。	サウンドが2回鳴り、車両の ACC と IG が ON になる。 その後サウンドが1回鳴り、ACC と IG が OFF になる。	リレーの「カチッ」という音もしない。	CN1赤線の電源の結線不良、もしくはCN1黒線のアース不良。
			サウンドが鳴らない。	CN1茶線(サイレン)の結線不良、もしくはサイレンのアース不良。
			ACC と IG が一瞬 ON にならない。	CN2の橙線(ACC)、白線(IG1)、白/黒線(IG2)の結線不良。
②	アンロック状態でブレーキを踏まずにスタートスイッチを押す。	スタートスイッチを押すたびに車両の状態が、OFF→ACC→IG→OFF→…と切り替わる。	車両の状態が切り替わらない。	スタートスイッチの結線不良、または DIP スイッチ4が ON になっている。 【スマートモジュール装着時】 アンテナを接続していない。リモコンが近くにない。
③	アンロック状態でシフトが P の位置でブレーキを踏む。	CN5の LED が「パパパッ」と光る。	CN5の LED が反応しない。	CN4白線(ブレーキ)の結線不良。DIP スイッチ3の設定が違う。
④	③の状態で純正のエンジンキーをキーシリンダーに挿し、スタートスイッチを短く押す。	セルモーターが回り、エンジンが始動する。	ACC・IG が ON になり、その後 CN5の LED スキャナが「パパパッ」と光る	Pポジションの自動検出ができない車両です。DIP スイッチ1を ON にし、CN4桃線(P ポジション/サイドブレーキ)を配線して下さい。
			ACC・IG が ON になり、約 5 秒後に全て OFF になる。	CN2緑線(ST)の結線不良。
			セルモーターは回るが、エンジンがかからない。 (約 5 秒後に ACC・IG がオフ)	車両の IG ラインが2系統に分かれていないか確認。 2系統ある場合、CN1白/黒線(IG2)を配線して下さい。
			エンジンがかかった後、しばらくすると止まってしまう。	エンジン始動自動検出ができない車両です。「エンジン始動方法」を「自動検出」から「タイマー」に変更して下さい。
⑤	③の状態で純正のエンジンキーをキーシリンダーに挿さずに、スタートスイッチを短く押す。	セルモーターが回り、エンジンが始動する。	セルモーターは回るが、エンジンがかからない。(約 5 秒後に ACC・IG がオフ)	イモビキャンセラーの結線不良。アンテナの設置場所が悪い。 アンテナをキーシリンダーの奥の方に設置すると、車両が正しくイモビを検知できません。
⑥	エンジンがかかっている状態でシフトを D にし、スタートスイッチを押す。	エンジンが止まらない。 (スイッチが反応しない。)	エンジンが止まる。	Pポジションの自動検出ができない車両です。DIP スイッチ1を ON にし、CN4桃線(P ポジション/サイドブレーキ)を配線して下さい。
⑦	【スマートモジュール装着時】 運転席付近でリモコンを移動させ、リモコンの LED がどの位置でも点滅することを確認する。	リモコンの LED が点滅する。	リモコンの LED が点滅しない場所がある。	リモコンが検知できていない。アンテナの設置位置を確認して下さい。

動作確認方法 【キーレス連動機能・セキュリティ機能】

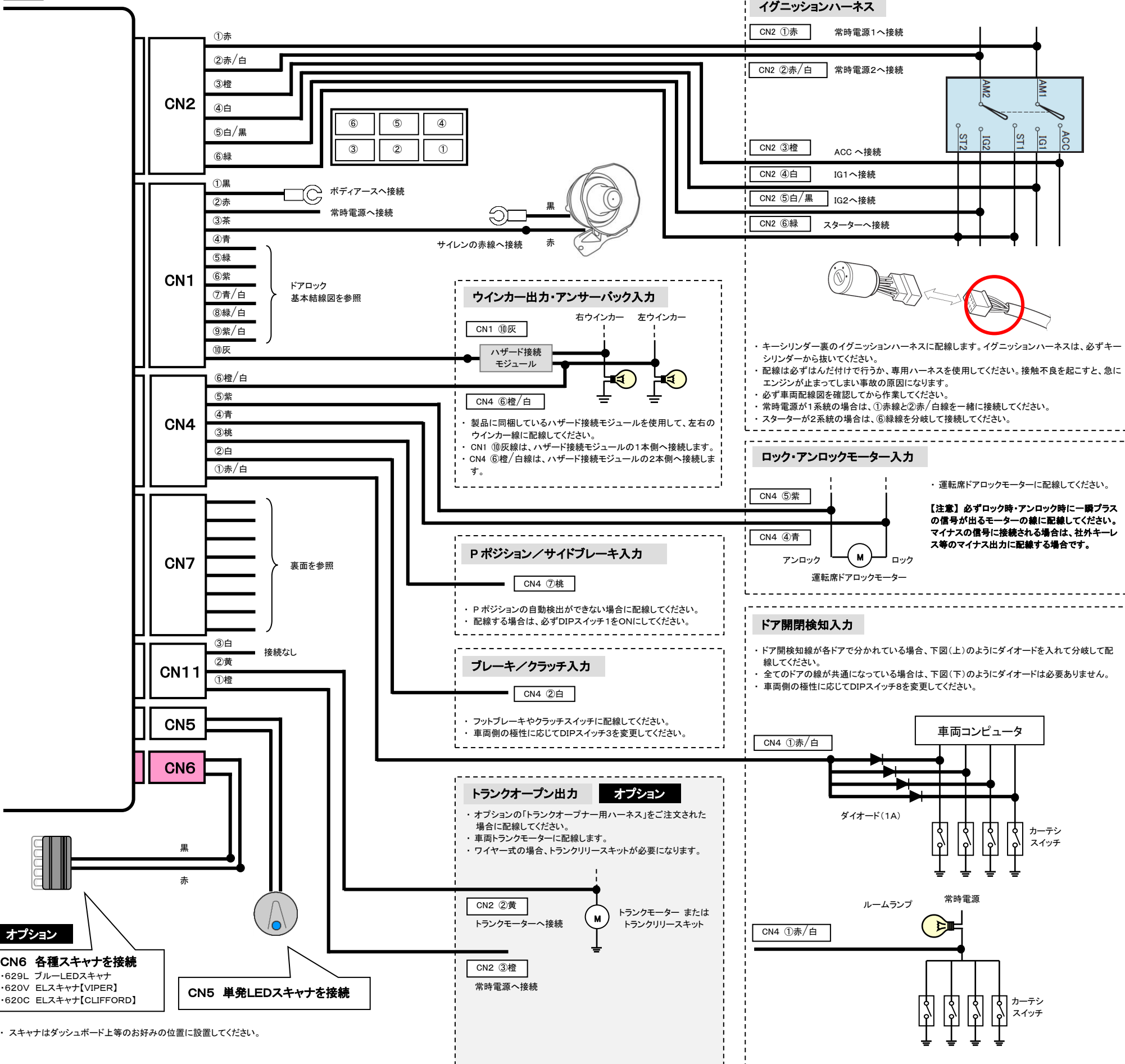
	手 順	正 常	異 常	原因・備考
①	リモコンでロックする。	アンサーバックし、5秒後にセキュリティがONになる。セキュリティオン時は、CN5の LED が点滅する。	「キュ…キュ…キュ」という音が鳴り、ロックできない(セキュリティが ON にならない)。	車両のドアが開いている、CN4 赤/白線の接続先が違う、または DIP スイッチ6の設定が違う。
			サウンドアンサーバックしない。	CN4青線(ロック線)または橙/白線(アンサーバック入力線)の結線不良。 DIPスイッチの4と5が OFF になっていることも確認)
②	セキュリティ ON 中にリモコンでアンロックする。	アンサーバックし、セキュリティがオフになる。	サウンドアンサーバックしない。	CN4紫線の結線不良。
③	セキュリティ ON 中に、ドアを開ける。	サイレンが30秒間鳴る。 (CN1の灰線(ハザード出力)を接続している場合は、ハザードも高速点滅する)	サイレンが鳴らない。	CN4の赤/白線(ドア開閉検知)の結線不良。

ソニックスタート 5 (Ver1.1) インストールガイド

【重要】配線する際は、必ずコネクタを抜いて作業してください。挿したまま配線を行うと本体が故障します。



【重要】配線前に必ずソニックスタート 5 取扱説明書の注意事項をご覧ください。



表の見方

No	線色	入出力	極性	接続条件	説明
----	----	-----	----	------	----

※ 接続条件 ○:必須 □:車両によって必須 △:使用する機能によって接続 ▲:オプション ×:未使用
使用する主な機能や車両の条件は表下に記載

CN2 6ピン白コネクタ イグニッションハーネス					
①	赤	IN	+	○	常時電源 1
②	赤/白	IN	+	○	常時電源 2
③	橙	OUT	+	○	ACC出力
④	白	OUT	+	○	IG1出力
⑤	白/黒	OUT	+	□	IG2出力
⑥	緑	OUT	+	○	スターター出力

※ ⑤白/黒 :IGが2系統ある車両は接続

CN1 10ピン白コネクタ 電源・サイレン・ハザード・ドアロック出力					
①	黒	電源	-	○	ボディアースへ接続
②	赤	電源	+	○	15A以上の常時電源へ接続
③	茶	OUT	+	△	サイレン出力
④	青	OUT	NC	△	ドアロック出力 ドアロック基本結線図を参照して配線
⑤	緑		COM		
⑥	紫	NO			
⑦	青/白	NC			
⑧	緑/白	OUT	COM	△	ハザードアンサーバック出力。ハザード接続モジュールの1本側に接続
⑨	紫/白	OUT	NO		
⑩	灰	OUT	+	△	

※ ③茶 :サウンドアンサーバック機能、セキュリティ機能
※ ④青~⑨紫/白 :スマホ対応モジュール、スマートモジュール、自動再ロック機能、自動アンロック機能
※ ⑩灰 :ハザードアンサーバック機能、セキュリティ機能

CN4 6ピン白コネクタ 各種入力信号					
⑥	橙/白	IN	+		アンサーバック入力
⑤	紫	IN	+/-	△	アンロックモーター入力
④	青	IN	+/-		ロックモーター入力
③	桃	IN	+/-	□	Pポジション信号またはサイドブレーキ入力
②	白	IN	+/-	○	フットブレーキまたはクラッチ入力
①	赤/白	IN	-/+	△	ドア開閉検知線入力

※ ⑥橙/白~④青 :キーレス連動機能
※ ③桃 :Pポジションの自動検出ができない車両は接続
※ ①赤/白 :セキュリティ機能、スマートACC機能、フォグアンサーバック機能

クラッチスタートシステム装備車の配線方法はこちら

https://cepinc.jp/chumon/torisetsu/clutch_connect_s.pdf

CN7 8ピン白コネクタ 各種機能用出力					
裏面に記載					

CN11 3ピン白コネクタ 【オプション】 トランクオープン出力					
③	白	OUT	NC	×	未使用
②	黄	OUT	COM	▲	トランクオープン出力
①	橙	OUT	NO		

CN5 2ピン白コネクタ					
②	黒	OUT	-	○	単発LEDスキャナを接続
①	黒/白	OUT	+		

CN6 2ピン桃コネクタ					
②	黒	OUT	-	▲	各種スキャナを接続
①	赤	OUT	+		

※ 629L ブルーLEDスキャナ、620V ELスキャナ【VIPER】、620C ELスキャナ【CLIFFORD】、

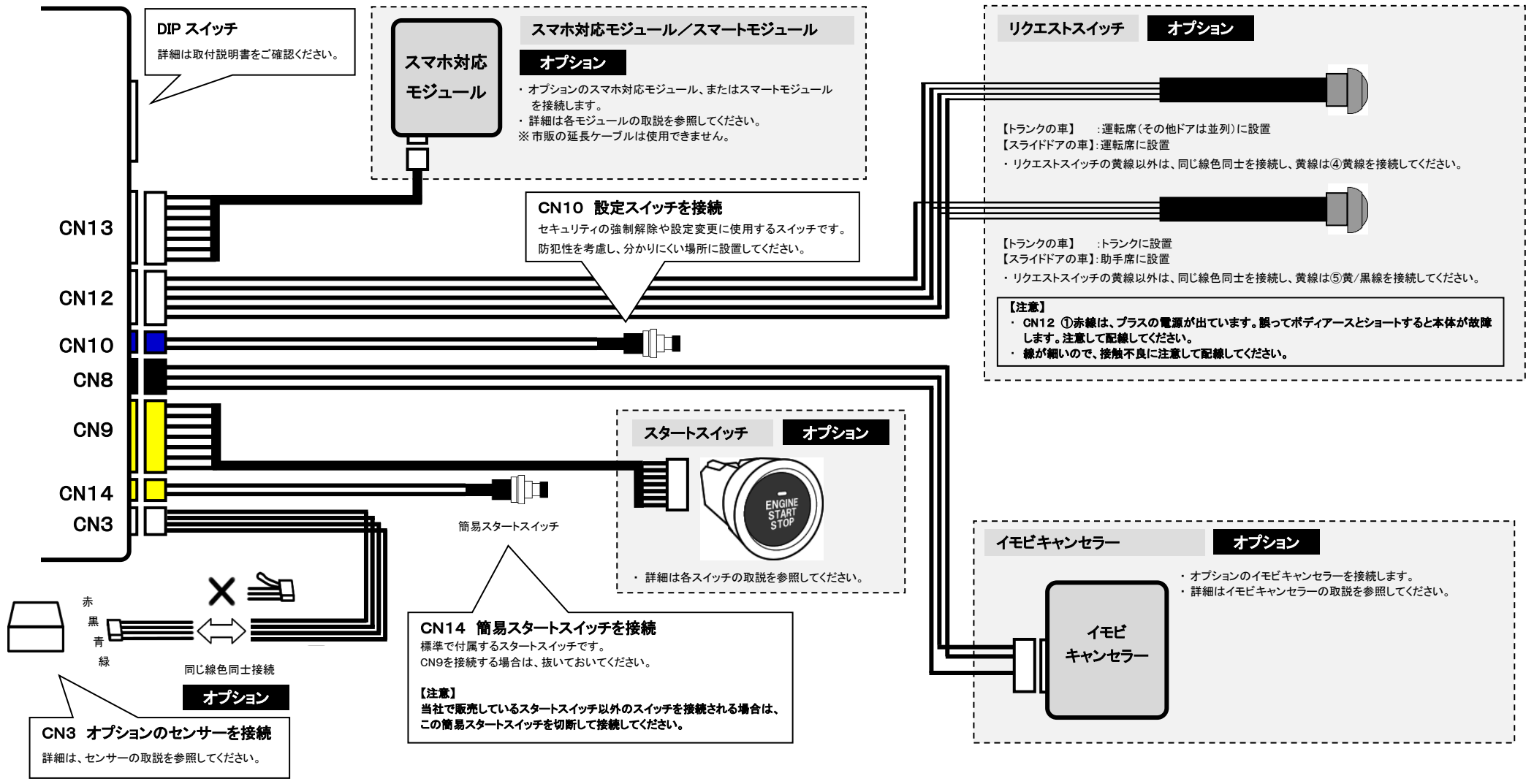
オプション

CN6 各種スキャナを接続

- ・629L ブルーLEDスキャナ
- ・620V ELスキャナ【VIPER】
- ・620C ELスキャナ【CLIFFORD】

・スキャナはダッシュボード上のお好みの位置に設置してください。

【重要】配線する際は、必ずコネクタを抜いて作業してください。挿したまま配線を行うと本体が故障します。



DIPスイッチ (初期設定は全てOFF)

変更する場合、必ずCN1を抜いて行ってください。

No	設定項目	ON	OFF	説明
1	P/Nポジション 検出方法	配線	自動	CN4③桃線を配線する(Pポジションの自動検出ができない)場合に ON にしてください。
2	アンサーバック入力	見ない	見る	
3	ブレーキ/クラッチ入力	クラッチ (-)	ブレーキ (+)	CN4②白線をクラッチに配線する場合に ON にしてください。
4	未使用	-	OFF	すべて OFF で使用してください。
5	未使用	-	OFF	
6	未使用	-	OFF	
7	スマホ対応モジュール/ スマートモジュール	有	無	スマホ対応モジュール、またはスマートモジュールを接続する場合に ON にしてください。
8	ドア開閉検知信号	+	-	CN4①赤/白線の接続先の極性に合わせて変更。ONにする場合、DIPスイッチ9もONにしてください。
9	CN4①赤/白の 基板上のダイオード	無	有	基本的には ON でご使用ください。アルファードと FJ クルーザーは、OFF でご使用ください。

CN13 7ピン白コネクタ 【オプション】 スマホ対応モジュール/スマートモジュール

⑦	-	-	
⑥	青	IN	
⑤	白	IN	
④	緑	IN	
③	黄	IN	
②	黒	OUT	-
①	赤	OUT	+

▲ スマホ対応モジュール、またはスマートモジュールへ接続

CN12 5ピン白コネクタ 【オプション】 リクエストスイッチ

⑤	黄/黒	IN	-
④	黄	IN	-
③	青	OUT	-
②	緑	OUT	-
①	赤	OUT	+

▲ リクエストスイッチ入力2
リクエストスイッチ入力1
リクエストスイッチ用アース出力
LED出力
LED用電源(12V)

CN10 2ピン青コネクタ 設定スイッチ

②	黒/白	IN	-
①	黒	OUT	-

○ 設定スイッチを接続

CN8 3ピン黒コネクタ イモビキャンセラー

③	青	OUT	-
②	黒	OUT	-
①	赤	OUT	+

▲ イモビキャンセル出力
イモビキャンセラー用電源

CN9 7ピン黄コネクタ 【オプション】 スタートスイッチ

⑦	白	OUT	-
⑥	橙	OUT	+/-
⑤	緑	OUT	+/-
④	黄	OUT	+
③	青	IN	-
②	黒	OUT	-
①	赤	OUT	+

▲ スタートスイッチへ接続

⇄ どちらかを接続

CN14 2ピン黄コネクタ 簡易スタートスイッチ

②	黒/白	IN	-
①	黒	OUT	-

○ 簡易スタートスイッチを接続

CN3 4ピン白コネクタ 各種センサー

①	赤	OUT	+
②	黒	OUT	-
③	青	IN	-
④	緑	IN	-

▲ オプションのセンサーを接続

CN7 8ピン白コネクタ 各種機能出力

⑧	桃	OUT	-	▲	セキュリティコントロール出力 (MAX100mA)
⑦	白	OUT	-	×	未使用
⑥	茶	OUT	-	△	左スライドドア出力 (MAX100mA)
⑤	赤/白	OUT	-	△	右スライドドア出力 (MAX100mA)
④	黄	OUT	-	△	スマートアンサーバック出力 (MAX100mA)
③	青/白	OUT	NC	△	スマートアンサーバック出力 (リレー)
②	緑/白	OUT	COM		
①	紫/白	OUT	NO		

※ ⑧桃 : 傾斜センサー、516Uボイスモジュール
 ※ ⑥茶~⑤赤/白 : スライドドア開閉機能
 ※ ④黄~①紫/白 : フォグアンサーバック機能、エンスタ中フォグ点灯機能

設定方法（スタートスイッチで設定）

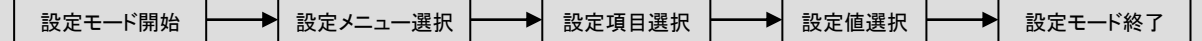
- ① アンロック状態で、ブレーキを踏まずにスタートスイッチを5秒以上押し、LEDが点滅しサウンドが短く5回鳴り、設定モードになります。
- ② スタートスイッチを押す度に、サウンドが短く鳴り、設定メニューが切り替わります。
- ③ 変更したい設定メニューの回数サイレンが鳴ったところでブレーキを1回踏みます。サウンドが短く鳴って、各設定メニューになります。

【注意】

- ・誤って設定モードに入ってしまった場合は、もう一度スタートスイッチを5秒以上押ししてください。サウンドが短く5回鳴り、設定モードから抜けます。
- ・設定メニュー②の設定項目9【設定メニュー③変更】を不可に設定している場合、設定メニュー③は選択できません。

- ④ 各設定メニューで、スタートスイッチを押す度に、サウンドが短く鳴り、設定項目が切り替わります。
- ⑤ 変更したい設定項目の回数サイレンが鳴ったところでブレーキを1回踏みます。サウンドが短く鳴って、各設定項目になります。
- ⑥ 各設定項目で、スタートスイッチを押す度に、サウンドが短く鳴り、設定値が切り替わります。
- ⑦ 変更したい設定値の回数サイレンが鳴ったところでブレーキを1回踏みます。サウンドが短く5回鳴り、設定モードから抜けます。設定項目の値が変わります。

設定モードの流れ



設定メニュー① 【アンサーバック】									
番号	設定項目	1	2	3	4	5	6	7	8
1	ロックサウンドアンサーバック回数	1回	2回	3回	OFF				
2	アンロックサウンドアンサーバック回数	1回	2回	3回	OFF				
3	サウンドアンサーバック	サイレン	ブザー						
4	フォグアンサーバック点灯タイミング	アンロック1回目	アンロック2回目	OFF					
5	フォグ点灯時間	30秒	60秒	90秒	120秒				
6	エンスタ中フォグ出力	ON	OFF						
7	フォグ消灯タイミング	ドア開時 エンジン始動時	エンジン始動時						
8	エンスタ時サウンドアンサーバック	ON	OFF						

設定メニュー② 【セキュリティ】									
番号	設定項目	1	2	3	4	5	6	7	8
1	セキュリティ機能	有効	無効						
2	セキュリティ監視開始タイマー	5秒後	10秒後	30秒後	60秒後				
3	センサー警告パターン	サウンド+ハザード 警告のみ	ハザード 警告のみ	サウンド+ハザード 警告5回目でアラーム	ハザード 警告5回目でアラーム	OFF			
4	センサー重度検知機能	有効	無効						
5	ドア開検知機能	有効	無効						
6	スタートスイッチ押下検知機能	有効	無効						
7	ブレーキ踏込検知機能	有効	無効						
8	バッテリー脱着検知機能	有効	無効						

設定メニュー③ 【エンジン始動】									
番号	設定項目	1	2	3	4	5	6	7	8
1	グロータイム	0.5秒	1.0秒	1.5秒	2.0秒	2.5秒	3.0秒	OFF	
2	スターター始動中のACC動作	OFF	ON						
3	ACC・IG順序	OFF→ACC→IG	OFF→IG→ACC						
4	エンジン始動方法	自動検出	タイマー						
5	スタータータイマー ※エンジン始動方法が「タイマー」の場合に設定可能	0.5秒	0.75秒	1.00秒	1.25秒	1.50秒	1.75秒	2.00秒	2.25秒
6	リモコンエンスタ機能	ロック時のみ有効	常に有効	無効					
7	エンスタ中タイマー ※リモコンエンスタ機能が「有効」の場合に設定可能	5分	10分	15分	20分	25分	30分		
8	イモビ出力	汎用	ホンダスマートキー 用						
9	ノーブレーキスタート機能	有効	無効						

設定メニュー④ 【その他】									
番号	設定項目	1	2	3	4	5	6	7	8
1	ターボタイマー	1分	3分	5分	10分	OFF			
2	スタートスイッチLED制御タイプ	トヨタ/スタンダード	ニッサンI						
3	スタートスイッチ有効時間	1分	3分	10分	30分	60分	無制限		
4	スマートACC機能	ON	OFF						
5	設定メニュー③変更	可	不可						
6	設定メニューリセット	-							

設定方法（設定スイッチで設定）

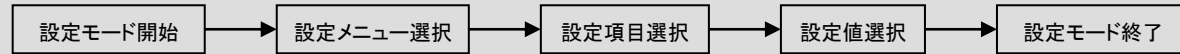
- ① アンロック状態でキーをオフにし、設定スイッチを5秒以上押すと、サウンドが短く5回鳴り、設定モードになります。
- ② 設定スイッチを押す度に、サウンドが短く鳴り、設定メニューが切り替わります。
- ③ 変更したい設定メニューの回数サウンドが鳴ったところでリモコンのアンロックボタンを押します。サウンドが短く鳴って、各設定メニューになります。

【注意】

・誤って設定モードに入ってしまった場合は、もう一度設定スイッチを5秒以上押してください。サウンドが短く5回鳴り、設定モードから抜けます。

- ④ 各設定メニューで、設定スイッチを押す度にサウンドが短く鳴り、設定項目が切り替わります。
- ⑤ 変更したい設定項目の回数サウンドが鳴ったところで、リモコンのアンロックボタンを押します。サウンドが短く鳴って、各設定項目になります。
- ⑥ 各設定項目で、設定スイッチを押す度に、サウンドが短く鳴り、設定値が切り替わります。
- ⑦ 変更したい設定値の回数サウンドが鳴ったところで、リモコンのアンロックボタンを押します。サウンドが短く5回鳴り、設定モードから抜けます。設定項目の値が変わります。

設定モードの流れ



設定メニュー① 【アンサーバック】								
番号	設定項目	1	2	3	4	5	6	備考
1	純正リモコンロック時 ハザードアンサーバック回数	1回	2回	3回	4回	5回	OFF	キーレス連動で使用する場合で、 DIPスイッチ2 ON時に有効
2	純正リモコンアンロック時 ハザードアンサーバック回数	1回	2回	3回	4回	5回	OFF	キーレス連動で使用する場合で、 DIPスイッチ2 ON時に有効
3	当社リモコン、またはスマホ ロック時 ハザードアンサーバック回数	1回	2回	3回	4回	5回	OFF	スマホ対応モジュール/ スマートモジュール装着時に有効
4	当社リモコン、またはスマホ アンロック時 ハザードアンサーバック回数	1回	2回	3回	4回	5回	OFF	スマホ対応モジュール/ スマートモジュール装着時に有効
5	ハザードアンサーバック速度	遅	速					

設定メニュー② 【ドアロック・スマートキー】								
番号	設定項目	1	2	3	4	5	6	備考
1	自動再ロック機能	OFF	30秒	60秒	90秒			スマホ対応モジュール/ スマートモジュール装着時に有効
2	ドアロック信号	シングル	アンロック時のみ ダブルパルス	ロック時のみ ダブルパルス	ロック・アンロック ダブルパルス			スマホ対応モジュール/ スマートモジュール装着時に有効
3	ドア開時ロック動作	リモコン時のみ ドア開警告	オートロック時・リモコン時 ドア開警告	ドア開警告なし ロック後セキュリティ ON				
4	設定リセット	-						

設定メニュー③ 【スマートキー】								
番号	設定項目	1	2	3	4	5	6	備考
1	スリープモードに移行するまでの時間	1分	3分	5分	10分	20分	30分	スマートモジュール装着時に有効
2	離れてからロックするまでの時間	1秒	3秒					スマホ対応モジュール/ スマートモジュール装着時に有効
3	オートロックモード	モード1 (ロック・アンロックオート)	モード2 (ロックのみオート)	モード3 (アンロックのみオート)				スマホ対応モジュール/ スマートモジュール装着時に有効
4	エンジン ON 中のオートロック機能	有効	無効					スマホ対応モジュール装着時に有効

設定メニュー④ 【セキュリティ】								
番号	設定項目	1	2	3	4	5	6	備考
1	セキュリティ解除操作	1回	2回	3回	4回	5回		
2	アンサーバック学習機能	OFF	ON					