

1. はじめに

この度は、当社製品をご購入いただき、有難うございました。取付前に本説明書を熟読いただき、正しく取り付けて下さい。取り付けはすべて自己責任でお願いします。当方はいかなる場合も一切責を負いません。

2. 製品構成

- ・コントローラ(緑4) 1個
- ・ヒューズ付き専用ハーネス 1セット
- ・スイッチ付きボリューム 1個
- ・取付説明書 1枚
- ・24V パワーリレー(24V 用の場合)

3. 配線方法

(詳細は裏面の結線図を参照して下さい。)

※は接続しなくても可

ケーブル線色	説明と主な接続先
① 黒	ボディアースへ接続。
② 赤	ワイパー用IG電源へ接続。
③ 青	裏面の配線例を参照。
④ 緑	裏面の配線例を参照。
⑤ 紫	裏面の配線例を参照。
⑥ (青/白)	未使用。
⑦ (緑/白)	未使用。
⑧ (紫/白)	未使用。
⑨ 茶	間欠時間設定ボリュームの黒/白線へ接続。ボリュームの黒線はアースへ接続。
⑩ 灰 ※	車速信号へ接続。(接続した場合、停止時の間欠時間は設定時間の倍になります。)
⑪ 黄	未使用。

4. 設定方法

- 設定の変更は、カプラーからコントローラを抜いて行って下さい。
- ケース内基板上的の DIP スイッチで各種設定を変更できます。



DIP スイッチ	設定項目	ON (初期設定)	OFF
1	間欠時間	ボリューム: 20秒~2秒	ボリューム: 30秒~2秒
2	車速連動機能	無効	有効
3	出力時間	0.5秒	1.0秒

5. 使用方法

間欠ワイパー動作

【注意】

当製品を使用する場合は、純正のワイパースイッチは OFF で使用して下さい。
純正のワイパースイッチを使用する場合は、当製品のボリュームは必ず OFF で使用して下さい。

- 車両の IG 電源を ON にし、ボリュームを右に回すとワイパーが間欠動作します。右に回す程に間欠時間が短くなります。間欠時間は、20秒~2秒です。(DIP スイッチ1で変更可能)
- 間欠ワイパーを OFF にする場合は、ボリュームを一番左一杯に「カチッ」と音がするまで回します。
- ボリュームを一番右一杯に回すとワイパーが連続動作します。



車速連動機能 (初期設定は無効)

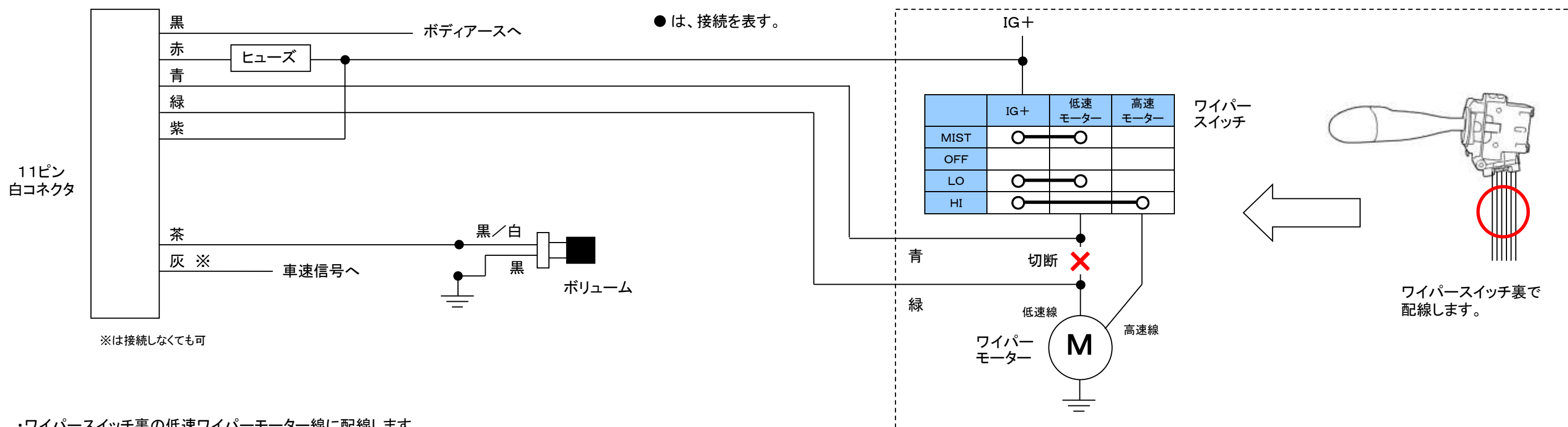
- 信号待ち等で停車した場合に、間欠時間を倍にすることができます。
- ⑩灰線を接続し、DIP スイッチ2を OFF にした場合に有効になります。

6. 配線検査方法

	手順	正常	異常	原因・備考
1	コネクタを挿し、車両の IG 電源を ON にした状態でボリュームを回す。	ワイパーが間欠動作する。→ 2へ。	ワイパーが間欠動作しない。	④緑線(B端子)、⑤紫線(L2端子)の結線不良。
			ヒューズが飛ぶ。(配線例1・3の場合)	低速線を切断していない。接続している線が違う。
			ワイパーが途中で止まる。(配線例1・3の場合)	③青線(L1端子)の結線不良。
			リレーの「カチッ」という音もしない。	①黒線、②赤線、⑪黄線の結線不良。ボリューム(ブッシュスイッチ)の結線不良。
2	1の状態を走らせる。(車速連動機能が有効の場合)	走行中はワイパーの間欠時間が半分になる。	間欠時間が変化しない。	⑩灰線の結線不良。DIP スイッチ2を OFF にしていない。

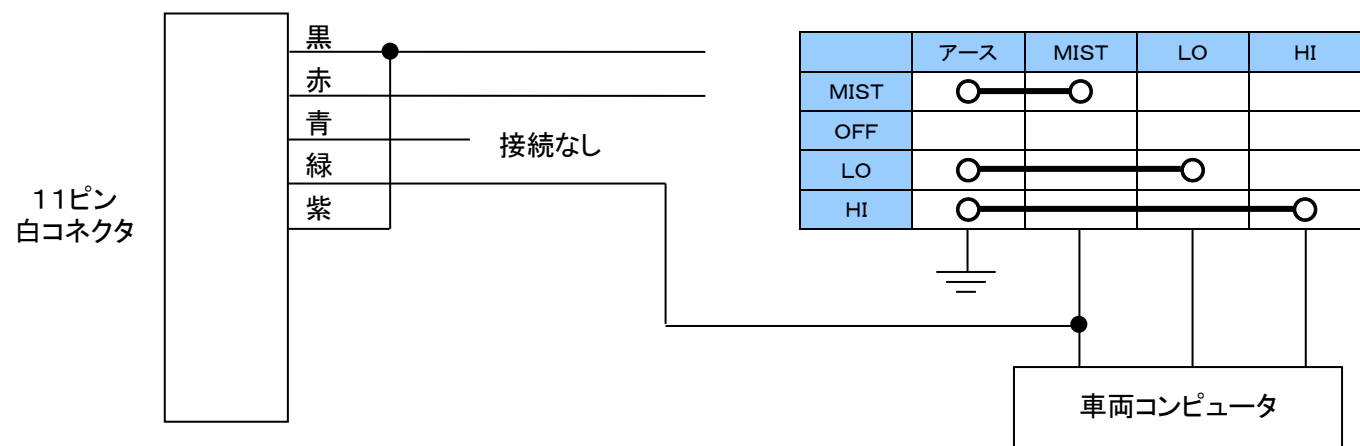
【注意】 配線完了後にコントローラを接続して下さい。

配線例1 ワイパースイッチから直接ワイパーモーターの線が出ている場合



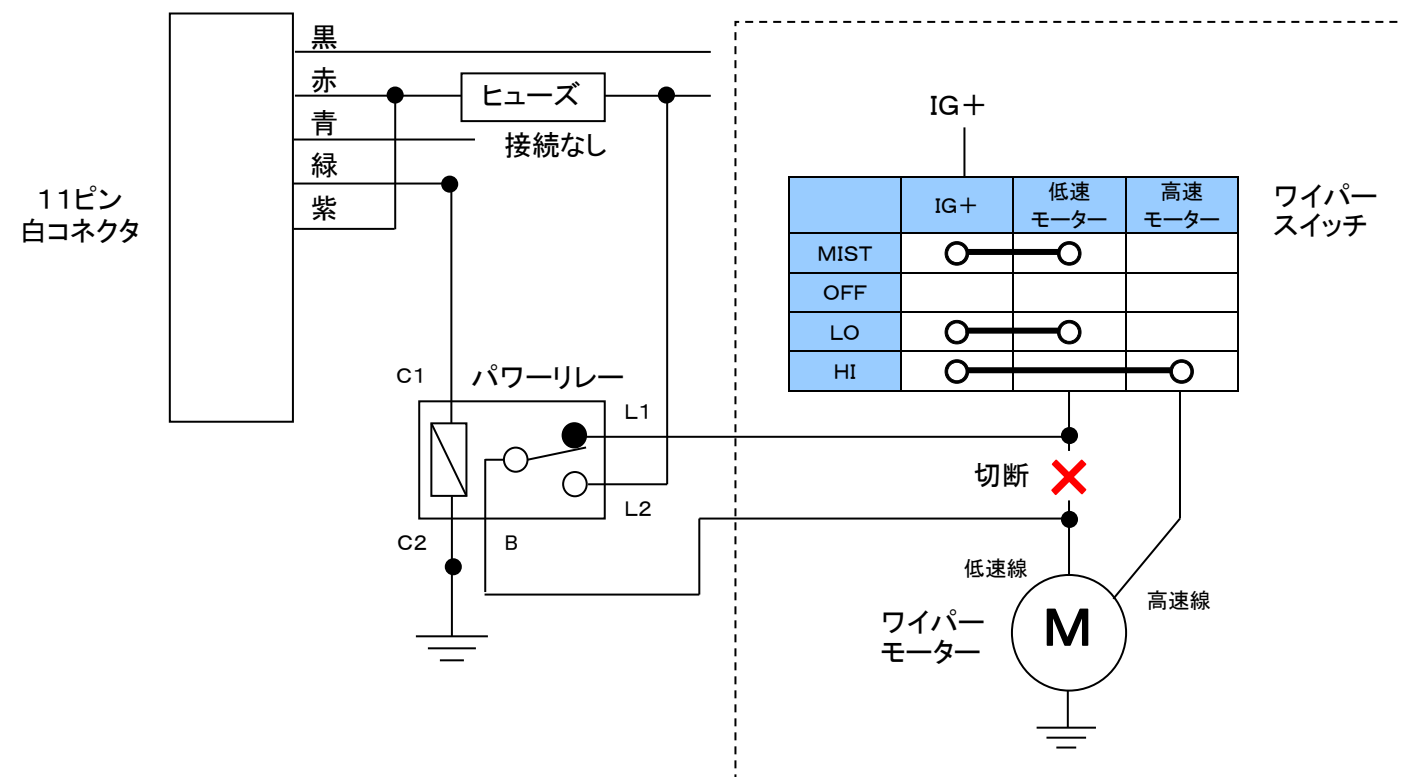
- ・ワイパースイッチ裏の低速ワイパーモーター線に配線します。
- ・配線例はプラスコントロールの場合の配線方法です。マイナスコントロールの場合は、⑤紫線を①黒線へ接続します。

配線例2 ワイパースイッチがコンピュータにつながっている場合（ホンダ車等）



- ・③青、④緑、⑤紫線以外の配線は、配線例1を参照して下さい。
- ・ワイパースイッチ裏のMISTスイッチ線に配線します。
- ・配線例はマイナスコントロールの場合の配線方法です。プラスコントロールの場合は、⑤紫線を常時電源へ配線します。

配線例3 24V車に取り付ける場合（パワーリレーを使用）



- ・③青、④緑、⑤紫線以外の配線は、配線例1を参照して下さい。
- ・ワイパースイッチ裏の低速ワイパーモーター線に配線します。
- ・配線例はプラスコントロールの場合の配線方法です。マイナスコントロールの場合は、パワーリレーのL2端子の線を①黒線へ接続します。