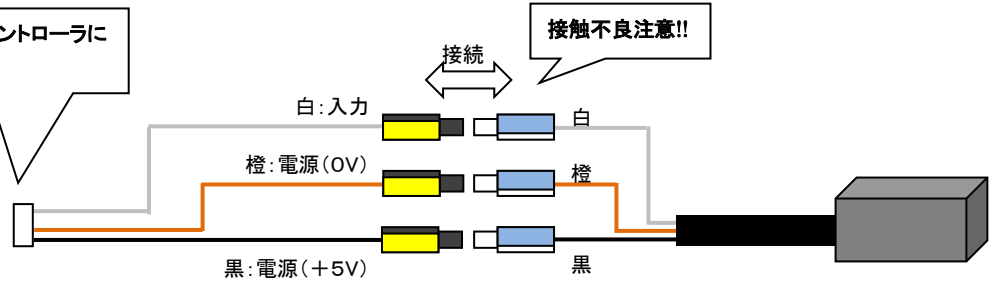


# パワースライドドア用

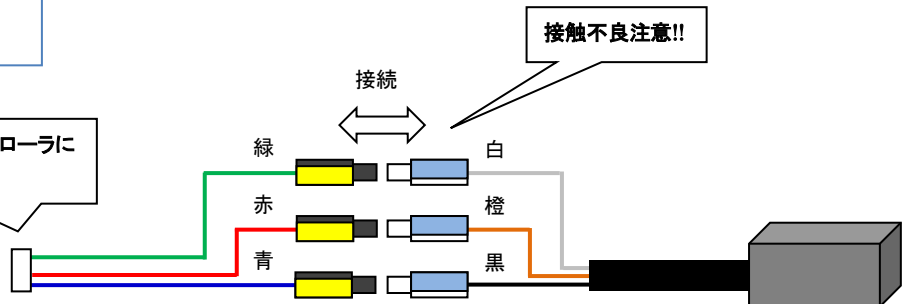
## Ver1.5~2.0

必ず配線完了後にコントローラに接続して下さい。



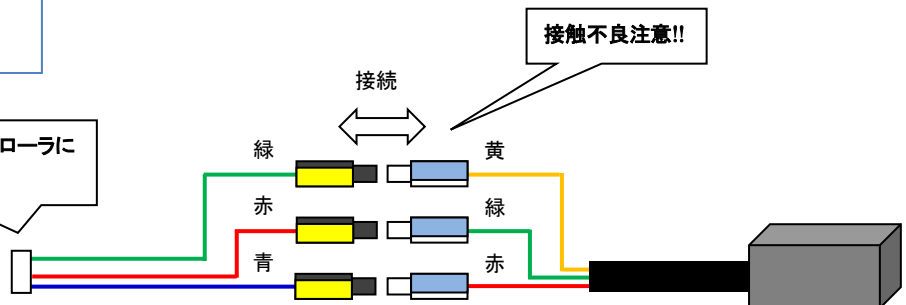
## Ver1.3~1.4

必ず配線完了後にコントローラに接続して下さい。



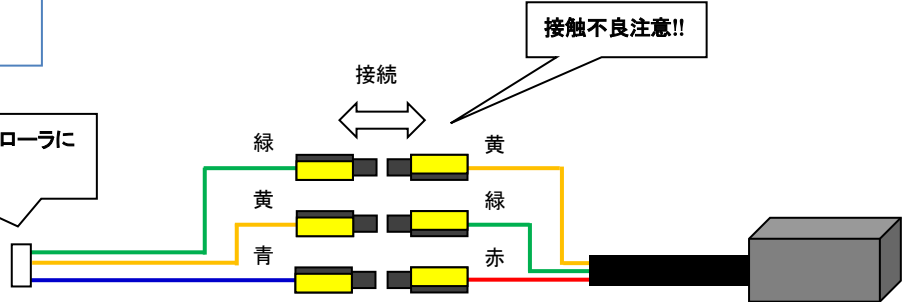
## Ver1.2

必ず配線完了後にコントローラに接続して下さい。



## Ver1.0~1.1

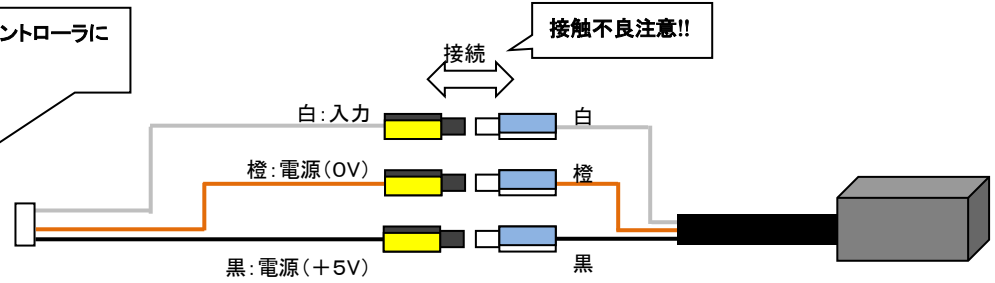
必ず配線完了後にコントローラに接続して下さい。



# パワーバックドア用・特殊タイプ

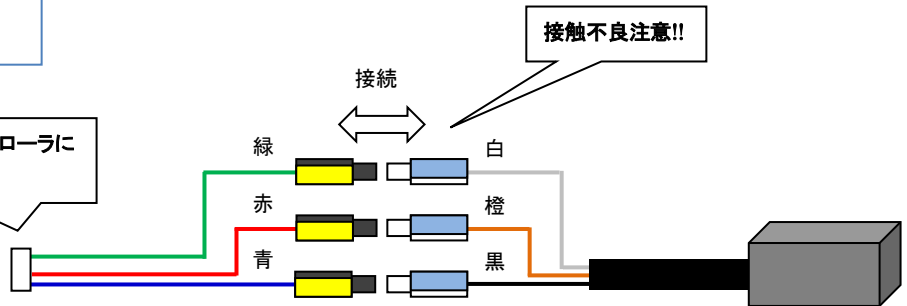
## Ver2.0

必ず配線完了後にコントローラに接続して下さい。



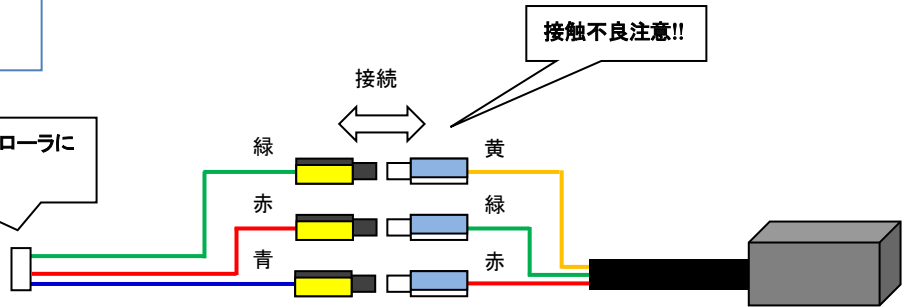
## Ver1.3~1.7

必ず配線完了後にコントローラに接続して下さい。



## Ver1.2

必ず配線完了後にコントローラに接続して下さい。



## Ver1.0~1.1

必ず配線完了後にコントローラに接続して下さい。

