

SVE-101 取付取扱説明書 (HV・EV車用)

110310

この度は **SONIC VOICE** アンサーバック (HV・EV車用) をお買い上げいただき有難うございました。

- この説明書をよくお読みの上、正しくお使いください。そのあと大切に保存し、必要な時にお読みください。
- 取り付けはすべて自己責任でお願いします。当方はいかなる場合も一切責を負いません。
- 保証書の「販売店名・お買い上げ日」などの記入を必ずお確かめください。
- 付属品の内容をお確かめください。

- コントローラー本体……………1
- 専用スピーカー……………1
- ヒューズ付き専用ハーネス……………1
- 取扱説明書・保証書……………1

■特徴

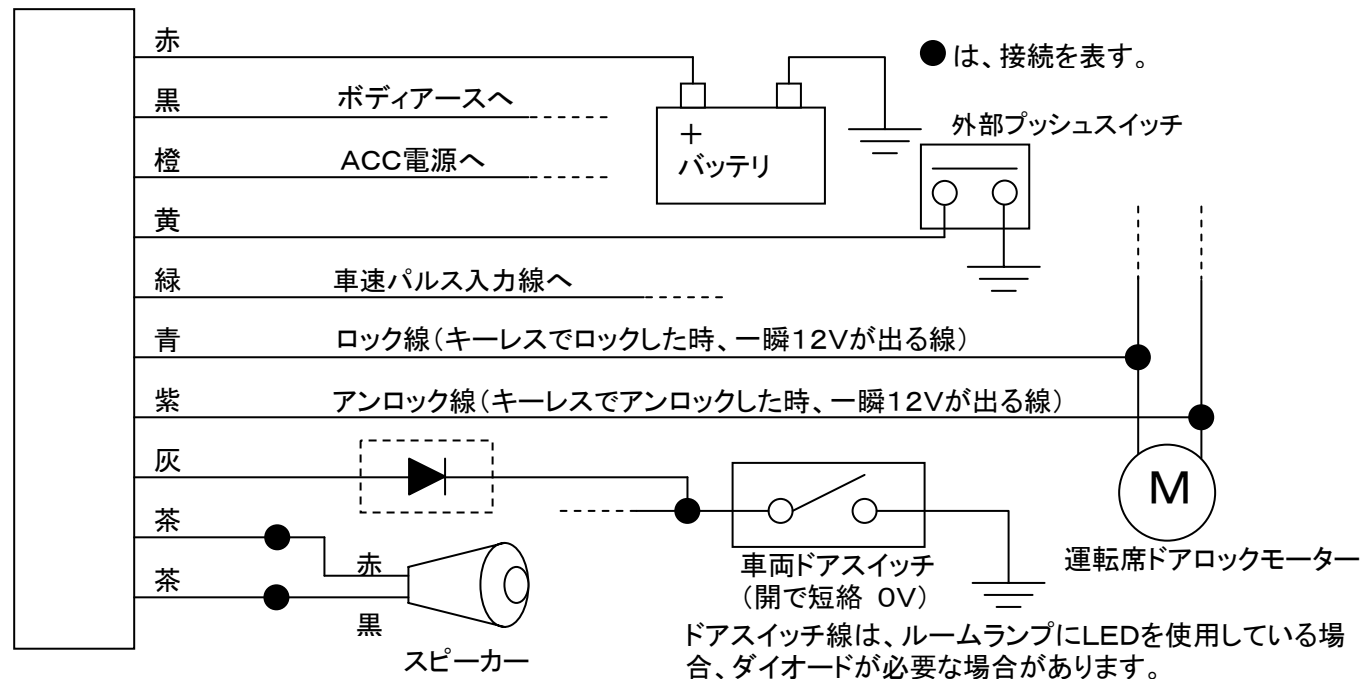
- microSD カードにお好みの効果音・音声・音楽等を入れて、本装置にセットすれば、キーレスのロックやアンロックに反応して、サウンドを再生することができます。時速20Km以下で走行中、擬似エンジン音が出ます。
- microSD カードがセットされない場合は、自動的に内蔵のサウンドが再生されます。(SDカード優先)
- ボリュームで音量を調整することができます。また、ファイル名でも音量を変えられます。
- 効果音・音声・音楽等は、当社ホームページでも販売していますが、ご自身で自由に作成できます。

■配線方法

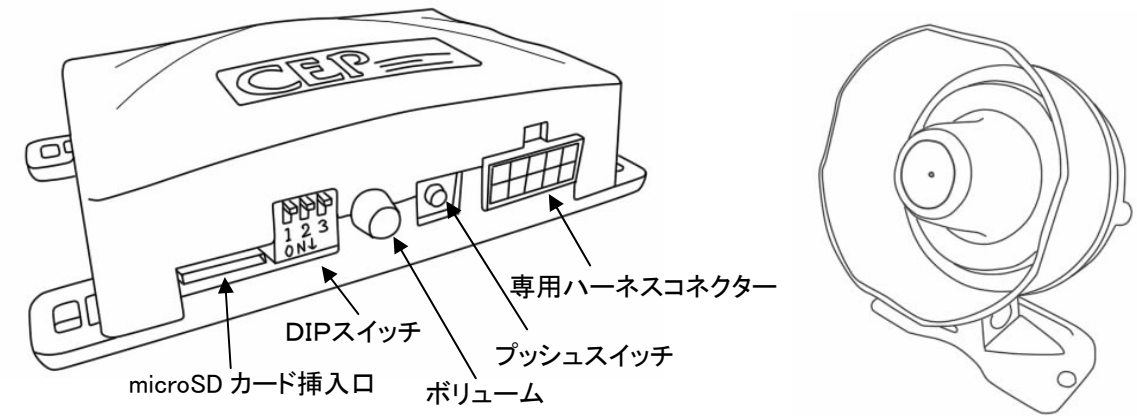
ケーブル線色	説明と主な接続先	動作時の電圧
① 赤	常時+12Vへ接続。(12V以外は使用できません。)	常時+12V。
② 黒	ボディアースへ接続。	常時0V。
③ 橙	ACC電源に接続。	イグニッションキーを回して+12V。
④ 黄 ※	外部プッシュスイッチに接続。	
⑤ 緑 ※	車速パルス入力。	DIPSW2参照。
⑥ 青 ※	ロック線:運転席ドアロックモーターのロック線へ接続。(＋出力)	動作時+12V。
⑦ 紫 ※	アンロック線:運転席ドアロックモーターのアンロック線へ接続。(＋出力)	動作時+12V。
⑧ 灰 ※	ドア開閉線へ接続。	ドア開で0V。
⑨ 茶	付属のスピーカーの赤線へ接続。	—
⑩ 茶	付属のスピーカーの黒線へ接続。	—
注意事項	※印の線は接続しなくてもかまいません。 接続しないコードは、必ずテープ等で絶縁してください。	

初期動作確認:本キットに付属のスピーカーを接続し、赤と黒線をバッテリーの+と-に接続すると「ピポッ」となります。

■基本結線図 ※ 配線するときは必ず10ピンのコネクタを抜いて作業してください。



■コントローラー・スピーカー概観図



■アンサーバックサウンド一覧

信号	内蔵固定サウンド	SDカードファイル名
ロック	“キュンキュン”	1.wav
アンロック	“キュンキュンキュン”	2.wav
ドア開	“プーッ”	5.wav
ドア閉	“ピューッ”	6.wav
外部プッシュスイッチ	“キンコンキンコン”	8.wav
ACCオン時	無音	10.wav
ACCオフ時	無音	11.wav
低速走行音	エンジン音	12.wav

例: SDカードを入れずにロックさせると、“キュンキュン”(内蔵固定サウンド)と再生されます。SDカードが入っていると、1.wav のファイルが再生されます。SDカードが入っていても1.wavのファイルがない場合は、“キュンキュン”(内蔵固定サウンド)と再生されます。

新品のSDカードは、必ずFATでフォーマットして使用して下さい。

注意:ACC信号は、5秒以上オンした場合、5秒以上オフした場合に有効になります。

◆音声ファイル自作する場合の注意事項

1. SDカードに入れるアンサーバックファイル等は、必ずルートフォルダーに保存します。(例:Fドライブ:¥1.wav)
2. 音声ファイルは、8ビット、モノラル、周波数16KHz、wavフォーマットの半角数字.wav名で保存します。

◆音声ファイル名で相対音量を変更する

1. 標準ファイル名 1.wav
 2. 相対音量を大きくする場合 1U3.wav
 3. 相対音量を小さくする場合 1D2.wav
- ※ UまたはDの後の数字は1から9まで指定可能。
コントローラーの設定ボリュームより大きくしたり小さくできます。数字が大きいほど、変化量は大きくなります。

◆音声ファイル名でサウンドをリピートする (本装置が自動的にリピートさせる場合があります。)

1. 標準ファイル名 1.wav
2. リピートさせる場合 1C.wav
3. 相対音量を小さくしリピートさせる場合 1D2C.wav

■アンサーバック等の効果音の購入

アンサーバック等の効果音は当社ホームページで購入できます。
また、効果音を効率よく簡単にSDカードに保存できるユーティリティは無料でダウンロードできます。
<http://www.auction.or.jp/>

■音量設定

- コントローラーのボリュームを右に回すと音量が大きくなります。左に回すと音量が小さくなります。
- 再生中にボリュームを操作しても音量は変わりません。次の再生時に反映されます。

■SDカードの挿入・取り出し

■SDカードは、表示面を上にして、SDカードの矢印の方向に従って、カチッというまで挿入します。正しく挿入されると「ピポッ」と鳴ります。

■挿入されたSDカードは、もう一度奥まで押して指を離すと5mmほど出てきます。カードが抜かれると「ポピッ」と鳴ります。

■DIPスイッチの設定 ※ 上がオフ、下がオンです。

■DIPスイッチ1、DIPスイッチ3

オ	フ	未使用
オ	ン	未使用

■DIPスイッチ2

オ	フ	車速パルスが4パルスの場合。(例：TOYOTA車等)
オ	ン	車速パルスが2パルスの場合。(例：日産車等)

■プッシュスイッチ

■プッシュスイッチを短押しすると、テストサウンドを再生します。音量確認に使用します。

■プッシュスイッチを長押しすると、SDカードの再生するパターンを選択できます。

※ 当社の販売するセレクションシリーズのmicroSDカードをご購入いただいた場合に有効です。

(1) 最初の長押しで、パターン選択モードになり、「ピコーン」と鳴ります。

(2) プッシュスイッチを短押しするごとにパターンがルート→フォルダー1→フォルダー2→フォルダー3→ルートと変更され、ロック時の音が再生されます。

(3) 設定するパターンが決まれば、プッシュスイッチを長押しします。「ピコーン」と鳴り、選択モードから抜けます。

■擬似エンジン音

■本装置の緑線を車速パルス線に配線接続すると時速20Km以下で走行中、擬似エンジン音を再生します。

■速度が時速20Kmを超えると擬似エンジン音は再生されません。

■外部プッシュスイッチ

■本装置の黄線を別売のプッシュスイッチを通してアースに接続した場合、このプッシュスイッチを押すと8.wavを再生します。押し続けると8.wavを繰り返し再生します。クラクションの代わりに使用します。

■主な仕様

コントローラーサイズ	104×74×30(mm) 突起物除く
コントローラー重量	104g
専用ハーネス	150cm ヒューズ付き
SDカード	microSDカード2GBまで対応 (SDHC不可)
SDカード保存サウンド数	最大9サウンド
内蔵サウンド	7サウンド
スピーカー	専用スピーカー 8Ω
電源	DC12V
消費電流	500mA (最大音量) 12mA (待機中)

■動作しない時は・・・

本キットは、厳格な品質管理の下で製造し、検査に合格したもののみを出荷しています。問い合わせをされる前に以下の確認をしてください。

No.	症状	確認事項または原因
1	電源を接続しても「ピポッ」と鳴らない。	赤・黒線いずれかの接続先間違い、または接触不良。 スピーカーの接続不良。
2	microSDカードを挿しても「ピポッ」と鳴らない。	microSDカードが奥まで挿さっていない。 microSDカードの向きが表裏逆になっている。
3	車速ロックで反応してしまう。	ACCが接続されていない。

4	microSDカードのデータが再生されない。	データが入っていない。 ファイル名が間違っている。 ファイルフォーマットが間違っている。
5	ロック・アンロックしても反応しない。	車両のロック・アンロック線の間違い。(モーターの線に接続) ACCが常に12Vの線につながっている。
6	イグニッションキーオフのとき車内の集中ロックスイッチに反応してしまう。	正常です。

■本製品に関する機能・操作等のお問合せ先

SONIC VOICE ユーザーサポート (取付サポートはできません。)
ソニックボイス

電話番号：079-230-2323

[受付時間：月～金(祝日を除く)9:30～18:30]

■保証書

持込修理

品名・型名	SONIC VOICE <small>ソニックボイス</small> SVE-100	製造番号	
お客様様	お名前 様 Tel ご住所 〒		
販売店名・住所・Tel			
お買い上げ日 年 月 日	保証期間 (お買い上げ日より) 3カ月 (本体のみ)		

本書はお買い上げの日から上記期間中に故障が発生した場合には本書裏面記載内容で無料修理を行うことをお約束するものです。詳細は下部をご参照ください。

発売元 **CEP** 有限会社 **コムエンタープライズ**

〒671-1131
兵庫県姫路市大津区天神町2丁目78番地
TEL 079-230-2323(代) FAX 079-230-2221

製造元 **CTS** 株式会社 **コアテックシステム**

〒671-1131
兵庫県姫路市大津区天神町2丁目78番地
TEL 079-230-2222(代) FAX 079-230-2221

保証規定

- 取扱説明書に従った正常な使用状態で、保証期間内に故障した場合には、お買い上げの販売店、または、当社が無料修理いたします。
- 本装置は販売店へご持参いただいたうえで修理をお引受けることとなりますので、故障の際は保証書を添えてご持参ください。やむをえず販売店へ宅配便等で輸送される場合には、往復の送料をご負担ください。(初期不良を除く。)尚、出張修理や出張サポートは一切行いません。
- 保証期間内でも次の場合は有料とさせていただきます。
 - 保証書のご提示がない場合
 - 保証書に、お買い上げ日・お客様情報の記入がない場合、あるいは字句を書き替えられた場合
 - 使用上の誤り、他の機器から受けた障害、物理的破損または無断の修理や改造による故障・損傷
 - お買い上げ後の移動、輸送、落下などによる故障・損傷
 - 火災、地震、風水害、落雷、その他の天変地異、公害、塩害、ガス害、異常電圧などによる故障・損傷
 - 装置の製造番号シールがない場合、あるいは字句を書き替えられた場合
- 保証期間は、お買い上げ日より3ヶ月です。
- この保証書は日本国内においてのみ有効です。
- この保証書は再発行致しません。

*この保証書は本書に明示した期間、条件のもとにおいて無料修理をお約束するものです。したがってこの保証書によってお客様の法律上の権利を制限するものではありませんので、保証期間経過後の修理などについてご不明の場合は、お買い上げの販売店、または、当社にお問合せください。

* This warranty is valid only in Japan.