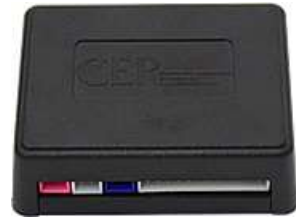


1. はじめに

この度は、当社製品をご購入いただき、有難うございました。取り付け前に本説明書を熟読いただき、正しく取り付けして下さい。この取付説明書は必ず大切に保管して下さい。取り付けはすべて自己責任でお願いします。当方はいかなる場合も一切責を負いません。

2. 製品構成



コントローラ(黒1) 1個



CN1 12ピンハーネス 1セット



CN5 2ピンハーネス 1セット



DEI 516U ボイスモジュール
1セット

有料オプション



サンキューハザード用
プッシュスイッチ



ハザード接続モジュール



標準サイレン



ハリウッドサイレン



DEI 629L
ブルーLED スキャナ



DEI620V EL スキャナ
DEI620C EL スキャナ



LED スキャナ

3. 配線方法 (ボイスアンサーバックキット コントローラ)

ケーブル線色	説明と主な接続先
① 黒	ボディアースへ接続。
② 赤	常時+12Vへ接続。(12V専用で24Vでは使用できません。)
③ 緑	【オプション】 サイレンの赤線へ接続。サイレンの黒線はボディアースへ接続。
④	
⑤ 緑/白	【オプション】 ハザード接続モジュールの1本側へ接続。 ハザード接続モジュールの2本側は、左右のウインカーバルブへ接続。
⑥	
⑦ (白)	接続なし。
⑧ (橙)	接続なし。
⑨ 茶	車両の運転席ドアロックモーター片側のロック線へ接続。 (ロック時に一瞬+12Vの信号が出る線です。)
⑩ 灰	車両の運転席ドアロックモーター片側のアンロック線へ接続。 (アンロック時に一瞬+12Vの信号が出る線です。)
⑪ 黄	ACCまたはIGへ接続。
⑫ (桃)	接続なし。

12ピンコネクタ以外の接続は別紙の基本結線図を参照して下さい。

括弧付きの線は、ロットによってはハーネスに含まれますが、この製品では使用しませんので、どこにも接続せずに絶縁して下さい。

4. DIP スイッチの設定方法

コントローラ側面の DIP スイッチで各種設定を変更できます。

設定変更は、必ずコネクタを抜いて行って下さい。



DIP スイッチ	設定項目	ON	OFF
1	サウンドアンサーバック回数 (※1)	ロック時: 1回 アンロック時: 2回	ロック時: 2回 アンロック時: 3回
2	ハザードアンサーバック回数 (※2)	ロック時: 1回 アンロック時: 2回	ロック時: 2回 アンロック時: 3回
3	アンサーバックパターン (※1)	パターン 1	パターン 2
4	サイレント機能	ON	OFF
5	ハザードアンサーバック (※2)	ON	OFF

※1 オプションの「サイレン」接続時に有効

※2 オプションの「ハザード接続モジュール」配線時に有効

5. 配線方法 (516U ボイスモジュール)

ケーブル線色	説明と主な接続先
① 茶	ボイスアンサーバックキット コントローラの緑線へ接続。
② 緑	接続なし。
③ 黄	接続なし。
④ 橙	ボイスアンサーバックキット コントローラの桃色2ピンコネクタ黒線へ接続。
⑤ 黒	ボディアースへ接続。
⑥ 赤	常時+12Vへ接続。(12V専用で24Vでは使用できません。)
⑦ 灰	付属のスピーカーの片方に接続。
⑧ 灰	付属のスピーカーの片方に接続。

6. 516U ボイスモジュール設定方法

DIP スイッチ設定



DIP スイッチ1	DIP スイッチ2	設定内容
OFF	OFF	英語 (VIPER)
ON	OFF	スペイン語 (VIPER)
OFF	ON	スペイン語 (システム)
★ ON	ON	英語 (システム)

★: 初期設定

ディップスイッチ3	設定内容
OFF	セキュリティのオン・オフメッセージとサイレン音が、重なって出力されます。
★ ON	サイレン音が出力されてから、セキュリティのオン・オフメッセージが出力されます。

ディップスイッチ4	設定内容
OFF	セキュリティのオン・オフメッセージを鳴らさずに、警告のメッセージのみが出力されます。
★ ON	セキュリティのオン・オフメッセージと警告のメッセージが出力されます。

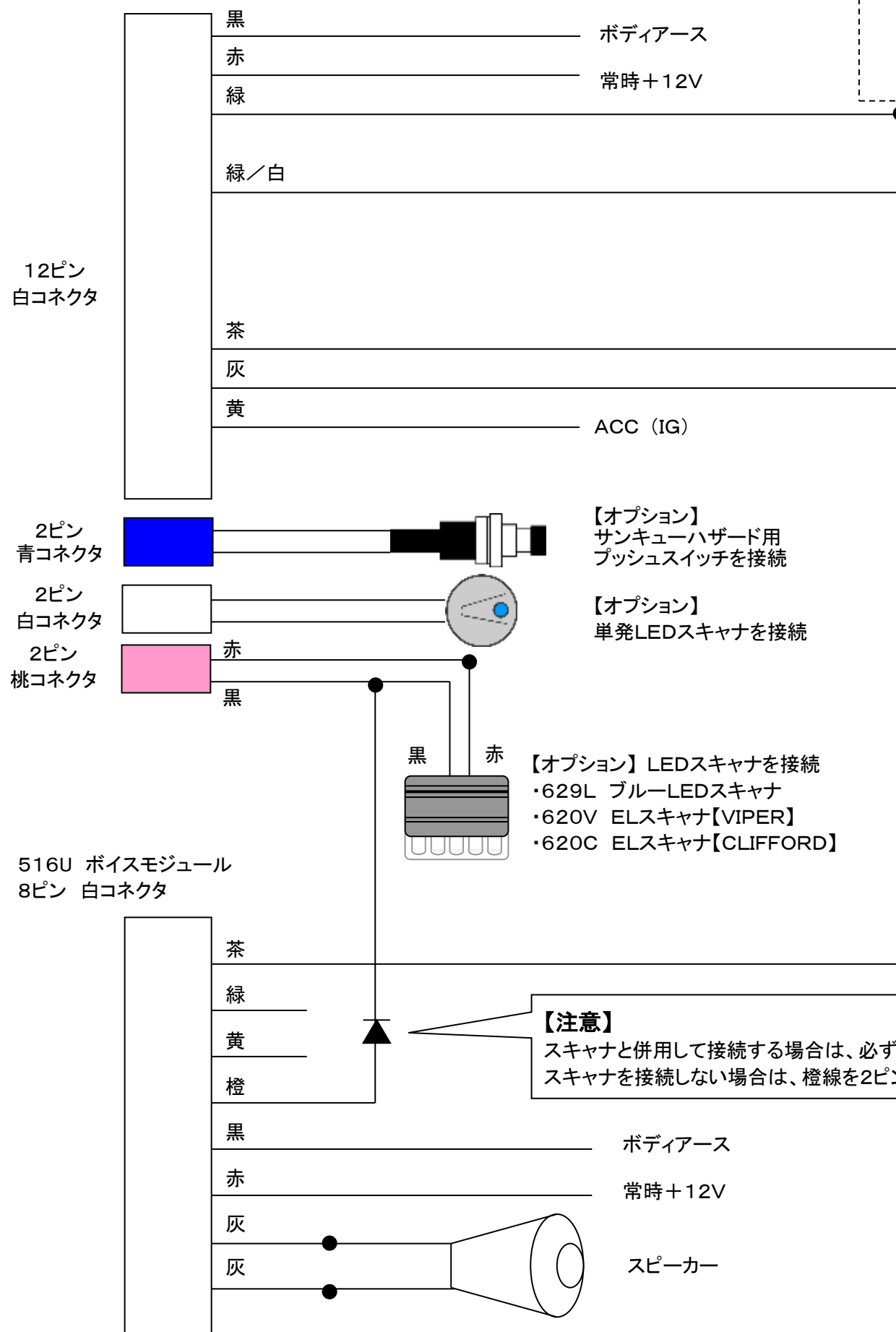
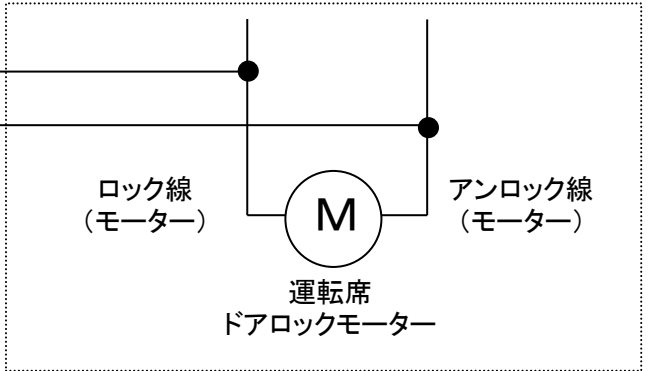
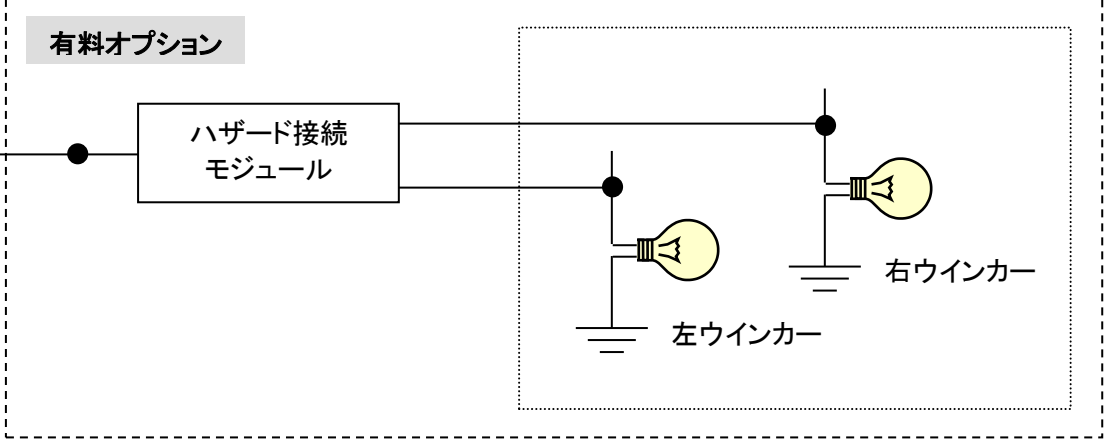
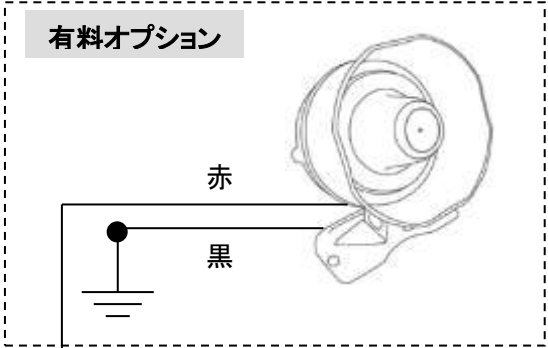
ボイスの音量調整

コントローラ側面の調整ボリュームを右に回すと音量が大きくなります。

【注意】
強い力で回さないようにしてください。故障する可能性があります。

基本結線図

【重要】
 コントローラは配線が完了するまで接続しないで下さい。
 配線途中で接続すると故障する恐れがあります。



【注意】
 スキャナと併用して接続する場合は、必ずダイオードを向きに注意して入れて下さい。
 スキャナを接続しない場合は、橙線を2ピンハーネスの黒線に接続し、赤線は絶縁して下さい。

- 【オプション】LEDスキャナを接続
- ・629L ブルーLEDスキャナ
 - ・620V ELスキャナ【VIPER】
 - ・620C ELスキャナ【CLIFFORD】

- 【オプション】サンキューハザード用
 プッシュスイッチを接続
- 【オプション】
 単発LEDスキャナを接続

■ 機能説明

ボイスアンサーバック機能

キーレスでロックすると、ボイス(システムアームド!)が鳴ります。
アンロックすると、ボイス(システムディスアームド!)が鳴ります。

サウンドアンサーバック機能 (オプション)

キーレスでロックすると、サウンドが1回鳴ります。アンロックすると、サウンドが2回鳴ります。

ハザードアンサーバック機能 (オプション)

キーレスでロックすると、ハザードが1回点滅します。アンロックすると、ハザードが2回点滅します。

サイレント機能 (初期設定は無効)

【サウンドアンサーバックさせずにアンロックする場合】

まずロックボタンを押します。(この時はアンサーバックしません。)
3秒以内にアンロックボタンを押します。サウンドのアンサーバックをせずにアンロックします。

【サウンドアンサーバックさせずにロックする場合】

まずアンロックボタンを押します。(この時はアンサーバックしません。)
3秒以内にロックボタンを押します。サウンドのアンサーバックをせずにロックします。

※ サイレント機能を使用する場合は、DIP スイッチ4を ON にして下さい。

【注意】

リモコンが 1 ボタン式の場合や、ロック中にロック、アンロック中にアンロックの信号が出力されない車両は、サイレント機能は使用できません。

サンキューハザード機能 (スイッチとハザード接続モジュールはオプション)

2ピン青コネクタに接続したスイッチを押すと、ハザードが3回点滅します。

通常モード/サウンド OFF モード切替機能 (スイッチはオプション)

2ピン青コネクタに接続したスイッチを長押しします。
現在通常モードの場合、サウンドが「キュッ」と1回鳴り、サウンド OFF モードに設定されます。
現在サウンド OFF モードの場合、サウンドが「キュキュッ」と2回鳴り、通常モードに設定されます。

ダミーセキュリティ機能 (LED スキャナはオプション)

ロック中は、2ピン白コネクタや2ピン桃コネクタに接続した LED が、点滅して威嚇します。アンロックすると消灯します。

【注意】

当社がオプションとして販売しているスイッチ、LEDスキャナ以外は使用しないで下さい。
コントローラが故障する可能性があります。

■ 動作確認方法

	手 順	正 常	異 常	原因・備考
1	コネクタを挿す。	ボイス(システムディスアームド!)が鳴る。 → 2へ。	ボイスが鳴らない。	516U④黒線、516U⑤赤線、516U スピーカーの結線不良。 516U④橙線と本体の桃色2ピンコネクタ黒線の結線不良。 516U①茶線と本体の③緑線の結線不良。
			リレーの「カチッ」という音もしない。	②赤線、①黒線の結線不良。
			リレー音が3回鳴り続ける。	⑨茶線、⑩灰線の接続先が違います。 ロック・アンロック時一瞬プラスの信号が出る線に接続してください。
2	キーレスでロックする。	ボイス(システムアームド!)が鳴る。 → 3へ。	アンサーバックしない。	⑨茶線の結線不良。
3	キーレスでアンロックする。	ボイス(システムディスアームド!)が鳴る。 → 4へ。	アンサーバックしない。	⑩灰線の結線不良。
4	キーをオンにして、ロックする。	アンサーバックしない。	アンサーバックする。	⑪黄線の結線不良。