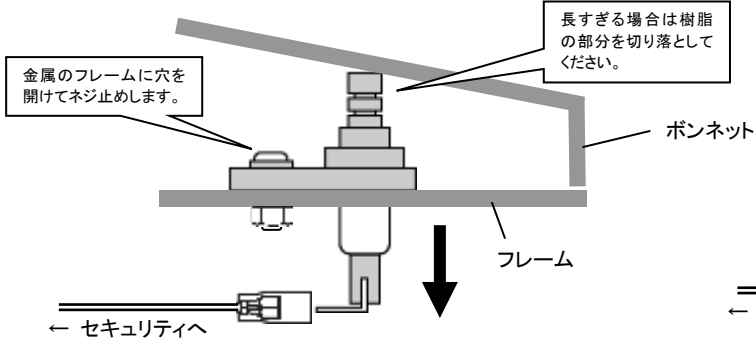


ボンネットピンスイッチ 取付説明書

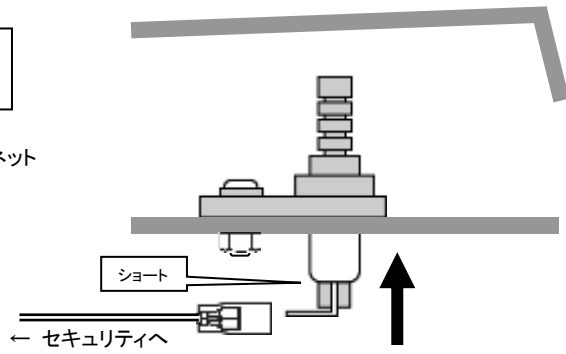
■ ボンネット閉時

下図のようにボンネットでスイッチが押し込まれるように設置してください。
端子がフレームとショートせず、セキュリティは反応しません。



■ ボンネット開時

端子がフレームとショートし、セキュリティが反応します。



配線について(当社セキュリティと組み合わせて取り付ける場合)

ドア開閉入力線に配線して下さい。ダイオードを入れて各ドアで分岐している場合は、分岐する前(セキュリティから出たすぐの部分)に配線して下さい。