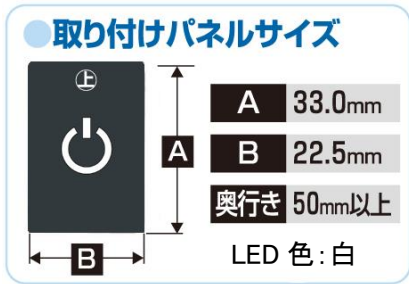


トヨタ車用純正風 ON/OFF スイッチ説明書



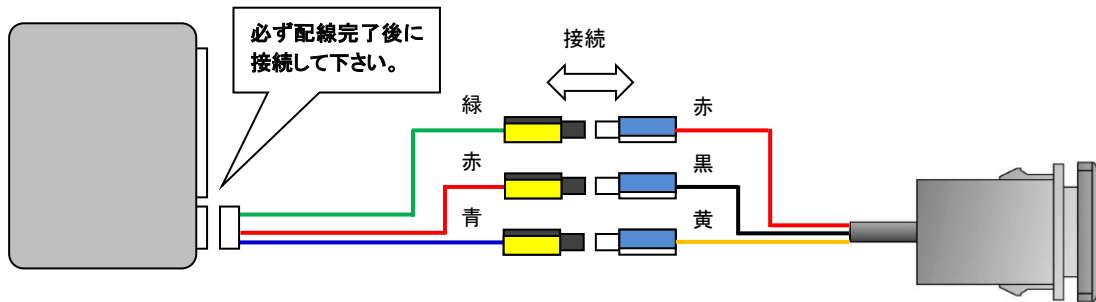
【重要】

- ・車両によっては、空きスイッチパネルのサイズが異なる場合がございますので、事前にご確認下さい。
- ・グレードや装備の違いによって空きスイッチパネルが無い場合がございますので、事前にご確認下さい。

■セット内容

- ・トヨタ車用純正風 ON/OFF スイッチ 1 個
- ・接続コネクタ(黄) 3 個
- ・スイッチ用ハーネス 1 セット
- ・接続コネクタ(青) 3 個

■配線方法



■車種別取付場所の例

60 系ハリアー



80 系ノア・ヴォクシー・エスクァイア



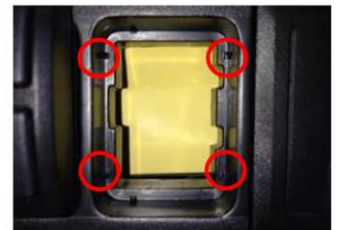
30 系アルファード・ヴェルファイア(※)



170 系シエンタ

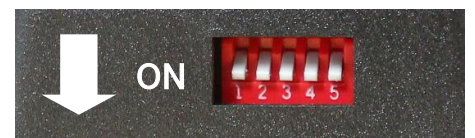


※の車種には、空きパネル内部に右図のようなリブがあり、このリブを取り除くことで取付可能となります。



■コントローラの DIP スイッチの設定

必ずコントローラの **DIP スイッチ4** を **OFF** に変更して下さい。
他の DIP スイッチの設定に関しては、製品の取扱説明書を参照して下さい。



■スイッチのトラブルシューティング

- ・スイッチの LED は点灯するが、製品が機能しない。
→ハーネスの青線とスイッチの黄線の結線不良。DIP スイッチ4が OFF になっていない。
- ・製品の機能は問題ないが、スイッチの LED が点灯しない。
→ハーネスの赤線とスイッチの黒線の結線不良
- ・製品も機能せず、スイッチの LED も点灯しない。
→ハーネスの緑線とスイッチの赤線の結線不良。配線方法が間違っている。