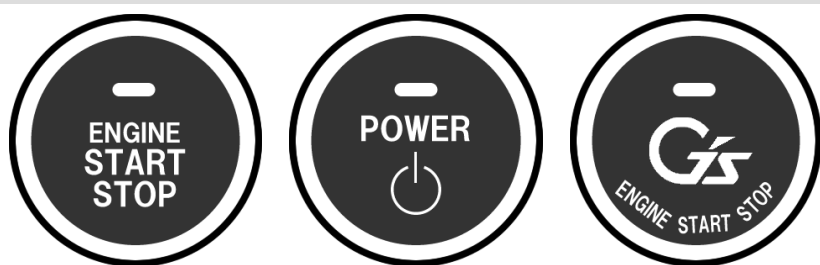
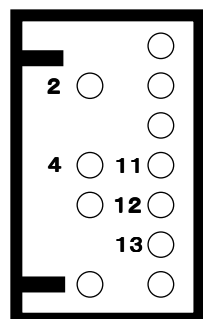
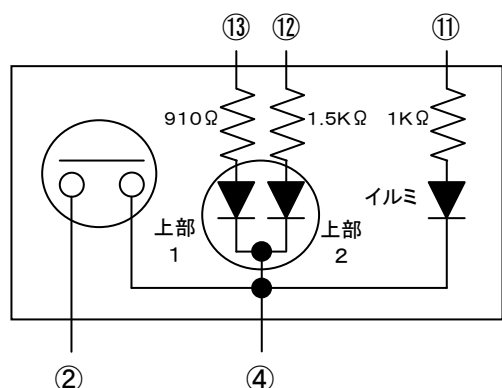


スタートスイッチの仕様



A 89611-52014 **B** 89611-75033 **C** 89611-WY010

LED色	A	B	C
上部インジケータ1	緑	緑	緑
上部インジケータ2	橙	橙	橙
イルミ	薄緑	白	薄緑



スイッチ背面図

ケーブル線色	説明と主な接続先
② 青	スイッチ出力線
④ 黒	アース
⑪ 黄	イルミLED
⑫ 緑	上部インジケータLED1
⑬ 橙	上部インジケータLED2

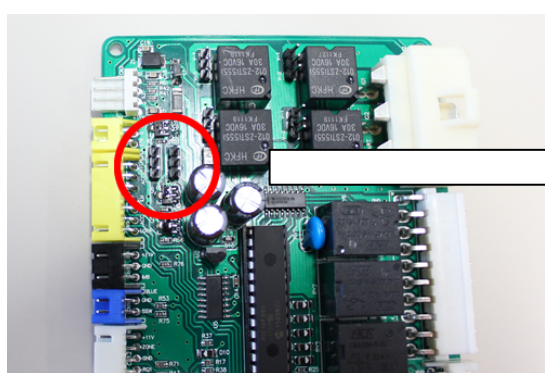
スイッチサイズ	
直径	約 42mm
奥行	約 80mm
取付穴径	約 40mm

ソニックスタート4の設定

■ ソニックスタート取付前 基板上LED極性設定

ソニックスタートのケースを開け、下の写真にある位置のジャンパーピンで設定します。3本ピンがありますので、図のように2本のピンにまたがるように黒い樹脂を付けて下さい。

【注意】 必ずコントローラからコネクタを抜いた状態で行って下さい。間違った設定を行った場合は、LED や本体が故障する可能性があります。

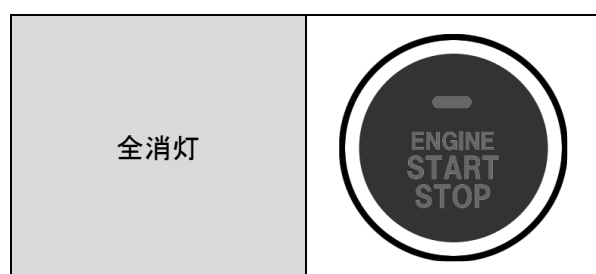


トヨタ/オリジナル スタートスイッチ	ニッサン スタートスイッチ
<p>(初期設定)</p>	

■ ソニックスタート取付後 LED点灯パターンの設定

取扱説明書やインストールガイド裏面に従い、「スタートスイッチ LED 制御タイプ」を変更して下さい。初期設定は、「トヨタ/オリジナル」になっています。

スタートスイッチ LED 点灯パターン



アンロック時/ドア開 エンジン停止時	スマートモジュールの リモコンを持って 近づいた時	ACC モード	IG モード	エンジン始動可能 状態でのブレーキ	エンジン ON	ロック中
イルミ LED 一定時間点灯	イルミ LED 点灯	上部 LED(橙)点灯	上部 LED(橙)点灯	上部 LED(緑)が 点滅後点灯	イルミ LED 点灯	上部 LED(緑)が点滅