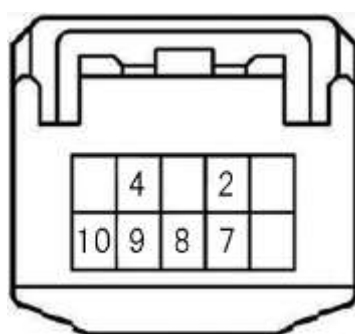
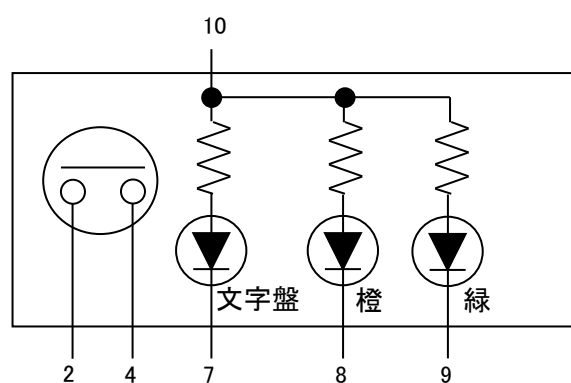


スタートスイッチの仕様



	LED色
上部インジケータ1	緑
上部インジケータ2	橙
文字盤イルミ	白

スイッチサイズ	
直径	約 40mm
奥行	約 66mm
取付穴径	約 36mm



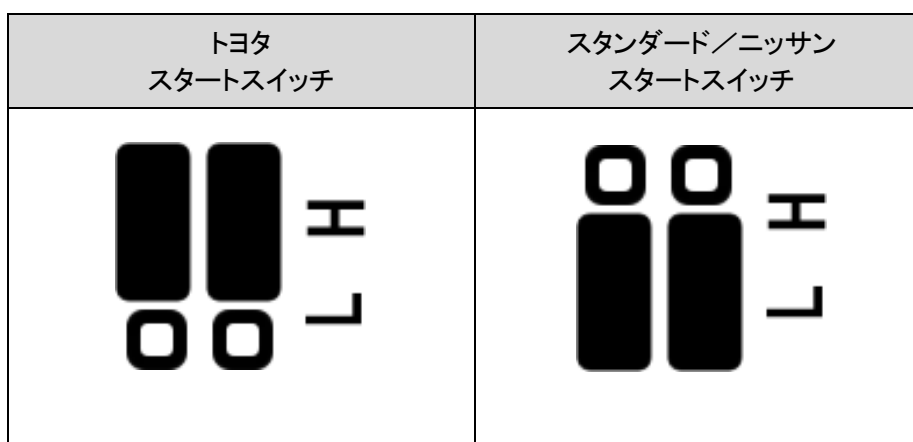
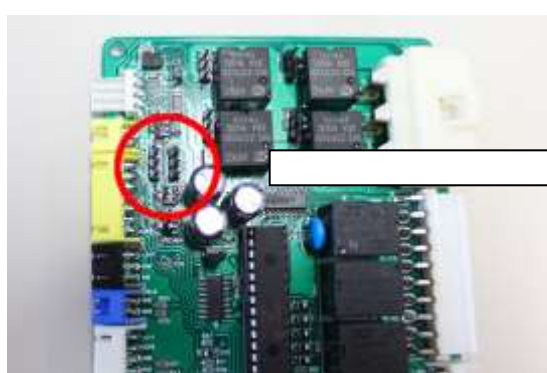
ケーブル線色	説明と主な接続先
② 青	スイッチ出力線
④ 黒	アース
⑦ 緑	文字盤LED
⑧ 橙	上部インジケータ橙LED
⑨ 白	上部インジケータ緑LED
⑩ 赤	LED用+電源

ソニックスタート4の設定

■ ソニックスタート取付前 基板上 LED 極性設定

スタートスイッチの LED が点灯しない場合は、ソニックスタートのケースを開け、下の写真にある位置のジャンパーピンで設定を確認して下さい。3本ピンがありますので、図のように2本のピンにまたがるように黒い樹脂を付けて下さい。

【注意】 必ずコントローラからコネクタを抜いた状態で行って下さい。間違った設定を行った場合は、LED や本体が故障する可能性があります。



■ ソニックスタート取付後 LED 点灯パターンの設定

取扱説明書やインストールガイド裏面に従い、「スタートスイッチ LED 制御タイプ」を変更して下さい。初期設定は、「トヨタ/スタンダード」になっています。

スタートスイッチ LED 点灯パターン

アンロック中	ACC モード	IG モード	エンジン始動可能状態でのブレーキ	エンジン ON 中	ロック中
全消灯	上部 LED (橙) 点灯	上部 LED (橙) 点灯	上部 LED (緑) と文字盤イルミが点滅後点灯	全消灯	上部 LED (緑) と文字盤イルミが点滅