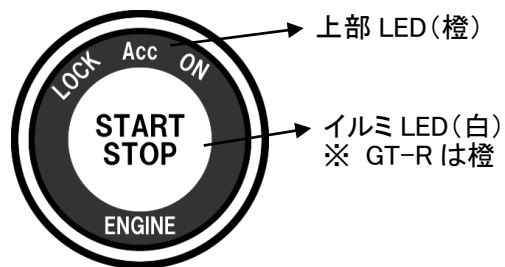
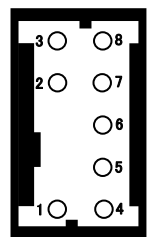
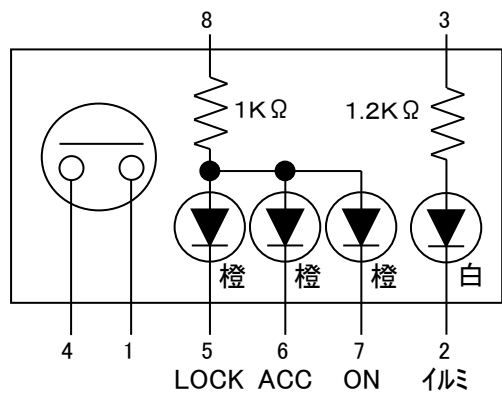


スタートスイッチの仕様



直径	約 45mm(タイプ I) / 約 55mm(GT-R)
奥行	約 50mm(タイプ I・GT-R)
取付穴径	約 39mm(タイプ I・GT-R)



コネクタ背面図

ケーブル線色	説明と主な接続先
① 黒	アース
② 黒	イルミLED(白) ー側
③ 黄	イルミLED(白) +側
④ 青	スイッチ出力線
⑤ 白	“LOCK” LED ー側
⑥ 橙	“Acc” LED ー側
⑦ 緑	“ON” LED ー側
⑧ 赤	上部LED +側

ソニックスタート4の設定

■ ソニックスタート取付前 基板上 LED 極性設定

スタートスイッチの LED が点灯しない場合は、ソニックスタートのケースを開け、下の写真にある位置のジャンパーピンで設定を確認して下さい。3本ピンがありますので、図のように2本のピンにまたがるように黒い樹脂を付けて下さい。

【注意】 必ずコントローラからコネクタを抜いた状態で行って下さい。間違った設定を行った場合は、LED や本体が故障する可能性があります。



トヨタ/オリジナル スタートスイッチ	ニッサンスタートスイッチ (初期設定)

■ ソニックスタート取付後 LED 点灯パターンの設定

取扱説明書やインストールガイド裏面に従い、「スタートスイッチ LED 制御タイプ」を変更して下さい。初期設定は、「トヨタ/スタンダード」になっています。

スタートスイッチ LED 点灯パターン

全消灯	
-----	--

アンロック時/ドア開 エンジン停止時	スマートモジュールの リモコンを持って 近づいた時	ACC モード	IG モード	エンジン始動可能 状態でのブレーキ	エンジン ON	ロック中
イルミ LED 1 分間点灯	イルミ LED 点灯	“Acc”LED 点灯	“ON”LED 点灯	“LOCK”LED が 点滅後点灯	“ON”LED 点灯 イルミ LED 点灯	“LOCK”LED が点滅