

1. はじめに

この度は、当社製品をご購入いただき、有難うございました。取り付け前に本説明書を熟読いただき、正しく取り付けてください。この取付説明書は必ず大切に保管してください。

以下の警告・注意を無視し、使用した場合、火災・故障・事故の原因となります。当社では一切の責を負いませんのでご注意ください。

警告

- 本製品は DC12V 専用です。指定以外の電圧では使用しないでください。火災・故障・事故の原因となります。
- 使用しない線や、ギボシ端子等の金属部分は、必ず絶縁処理を行ってください。ショートすると、火災・故障・事故の原因となります。
- 本製品の取り付けを行う際は、本説明書や当社 Web サイトの資料を参考にし、必ずテスターで確認しながら行ってください。極性や配線先を間違えた場合、当製品や車両装置が故障したり、火災の原因となる可能性があります。
- コントローラやハーネスは、運転の妨げにならない位置にしっかり固定してください。事故の原因となります。

注意

- 本製品の取り付けや検査等に要した作業費用は、製品の瑕疵の有無に関係なく一切お支払いいたしません。
- 本製品の取り付けは、知識・技術のある方が行ってください。
- 本製品の取り付けを行う際は、接触不良に注意して配線を行ってください。接触不良が起きた場合は、事故につながる場合があります。
- 配線・絶縁処理が完了するまで、コントローラは接続しないでください。コネクタがロックするまでしっかりと押し込んでください。
- 本製品のコントローラからハーネスを抜く場合は、必ずコネクタ部分を持って行ってください。

2. 製品構成



コントローラ(青2L) 1個



CN1 12ピンハーネス 1セット

3. 配線方法

CN1 白12ピンコネクタ

ケーブル線色	説明と主な接続先
① 黒	ボディアースへ接続。
② 赤	常時電源へ接続。
③ 緑	スライドドア停止出力。
④ 紫	スライドドアスイッチの極性に依じて接続。
⑤ 緑/白	未使用。
⑥ 紫/白	未使用。
⑦ 白	未使用。
⑧ 橙	未使用。
⑨ 茶	スライドドアインナーハンドル入力。
⑩ 灰	スライドドア開閉検知入力。
⑪ 黄	スライドドアワンタッチスイッチ入力。
⑫ 桃	スライドドアアウトードアハンドル入力。

【重要】

当社Webサイトで車種別配線資料を閲覧できます。
必ず当社Webサイトの資料に従って配線してください。

https://cepinc.jp/chumon/half_open/half_open_kit_info.html
※本体に付属する取説にはここにパスワードが記載されています。



4. DIP スイッチの設定方法

コントローラ側面の DIP スイッチで各種設定を変更できます。
設定変更は、必ずコネクタを抜いて行ってください。
初期設定は全て ON になっています。3と4は未使用です。



DIP スイッチ設定	1: ON 2: ON	1: OFF 2: ON	1: ON 2: OFF	1: OFF 2: OFF
ロックする速度	短操作時に 半開 長操作時に 全開	長操作時に 半開 短操作時に 全開	長操作時も短操作時も 半開	

DIP スイッチ設定	5: ON	5: OFF
ロックする速度	学習モード 無効	学習モード 有効

5. 学習操作

初期設定では、開ける操作を行ってから約3秒後にスライドドアが停止します。停止位置を変更される場合は、下記の学習操作を行ってください。学習は配線完了後、コントローラ接続前にスライドドア全閉の状態で行ってください。

1. コントローラの DIP スイッチ 5 を OFF にする。
2. コントローラにコネクタを接続する。リレー音が 2 回します。
3. 取り付け側のスライドドアを開け、「ここまで開いてほしい」というタイミングでスライドドアを停止します。リレー音が 2 回します。
4. コントローラからコネクタを抜き、DIP スイッチ 5 を ON にする。
5. スライドドア全閉の状態にして、再度コントローラを接続し、学習した位置まで開くか、確認を行ってください。

YouTube 上で学習操作の説明動画を閲覧できます。

<https://youtu.be/wG-S2WUcx6M>



6. 操作説明

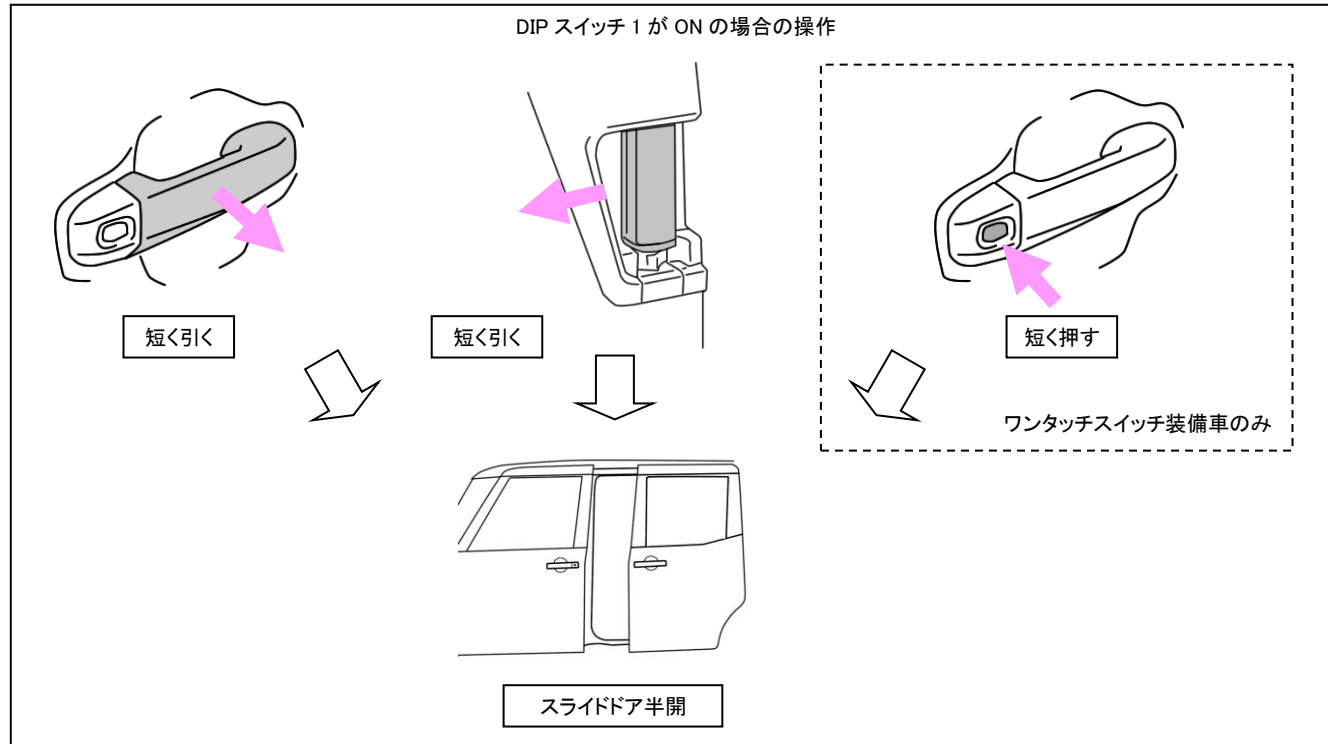
ハーフオープン操作 (DIP スイッチ 2 が OFF の場合はどちらの操作でも半開します。)

DIP スイッチ 1 が ON の場合

ドアハンドルを 0.2~1.0 秒間引く、またはワンタッチスイッチを 0.2~1.0 秒間押すと、スライドドアが半開します。

DIP スイッチ 1 が OFF の場合

ドアハンドルを 1.0 秒以上引く、またはワンタッチスイッチを 1.0 秒以上押すと、スライドドアが半開します。



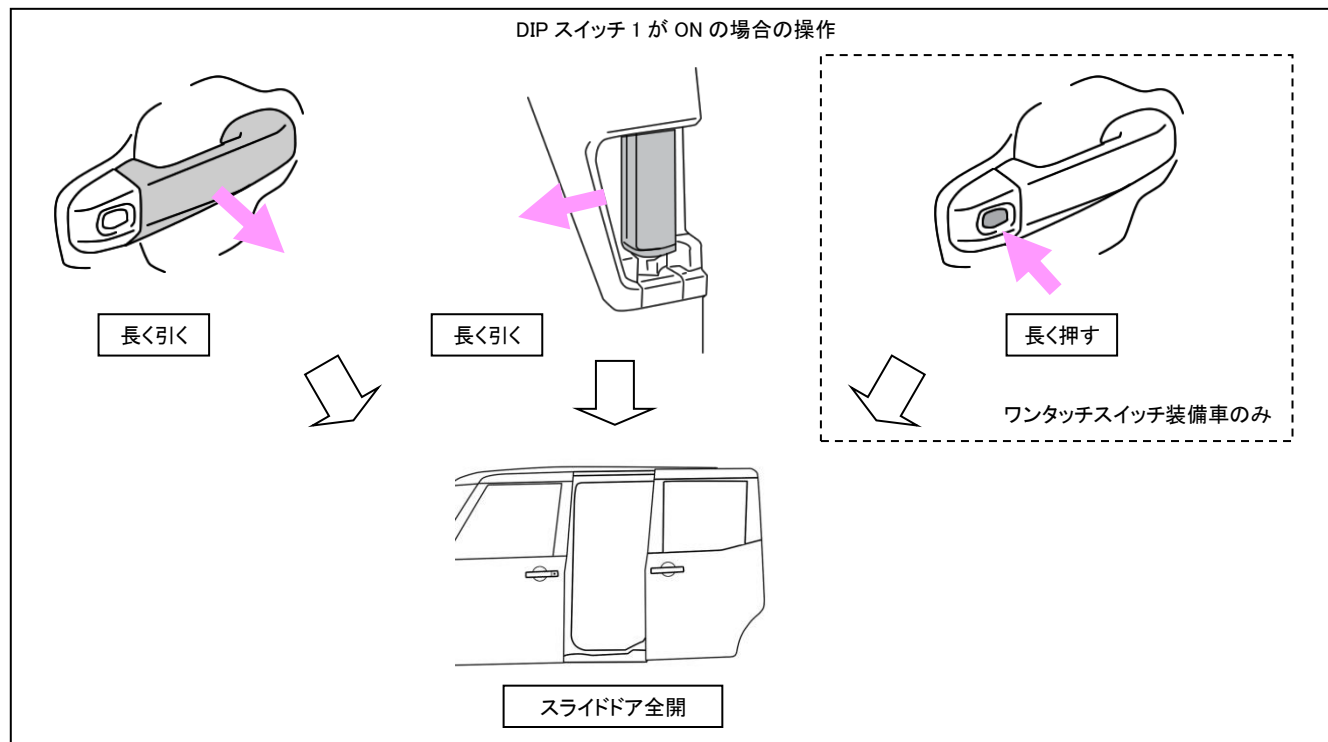
フルオープン操作

DIP スイッチ 1 が ON の場合

ドアハンドルを 1.0 秒以上引く、またはワンタッチスイッチを 1.0 秒以上押すと、スライドドアが全開します。

DIP スイッチ 1 が OFF の場合

ドアハンドルを 0.2~1.0 秒間引く、またはワンタッチスイッチを 0.2~1.0 秒間押すと、スライドドアが全開します。



半開状態から全開する場合

スライドドア半開状態からスライドドアを全開にする場合は、インナーハンドルで開けてください。

